

SCHNEIDER

Elektrische huishoudtoestellen
vrijstaand en inbouw



OVENS & COMPACTE TOESTELLEN	pag. 10
Pyrolyse- & katalyseovens	pag. 13
Stoomovens	pag. 21
Combimagnetrons en magnetrons	pag. 24
Warmhoudladen	pag. 28
KOOKPLAAT MET AFZUIGKAP	pag. 30
KOOKPLATEN	pag. 38
Inductiekookplaten	pag. 41
Gaskookplaten	pag. 48
Vitrokeramische/elektrische kookplaten	pag. 52
AFZUIGKAPPEN	pag. 54
Decoratieve wandafzuigkappen	pag. 58
Afzuigkappen kookeiland	pag. 62
Uitschuifbare afzuigkappen	pag. 63
Filtergroepen	pag. 64
Onderbouwafzuigkappen	pag. 65
VAATWASSERS	pag. 66
WASMACHINES	pag. 78
KOELEN	pag. 84
Inbouwkoelkasten	pag. 92
Vrijstaande koelkasten	pag. 102
WIJNKASTEN	pag. 140
TECHNISCHE TABELLEN	pag. 148

* De aangegeven prijzen zijn louter ter informatie. Het is aan elke verdeler om de eigen prijzen te bepalen.
De Groep behoudt zich het recht voor om de in dit document beschreven producten op elk moment en zonder voorafgaande kennisgeving te wijzigen. Dit document vormt geen contractueel document.
Prijzen inclusief Recupel voor België.

SCHNEIDER

OFFICIEEL MERK

TOP 14

RUGBY



ONS ENGAGEMENT VOOR STERKE WAARDEN

Schneider is trotse partner van de TOP 14, het Franse rugbykampioenschap en een van de meest gerenommeerde professionele sportcompetities ter wereld. Zichzelf overtreffen, respect voor anderen, passie om te presteren, teamspirit en kameraadschap zijn de sterke waarden die wij delen.

IN HET HART VAN DE ACTIE

Meet and greets met de spelers, de aanwezigheid van producten in de stadions, randanimaties tijdens de TOP 14 Rugby Tour, 'limited editions' met het TOP 14 logo ... Schneider ademt rugby en draagt bij aan de uitstraling van deze steeds populairder wordende sport.

EEN AMBASSADEUR AAN DE TOP

Julien Duboué, voormalig deelnemer aan Top Chef, is de nieuwe ambassadeur van Schneider Frankrijk. Julien komt oorspronkelijk uit het zuidwesten en is net als Schneider gepassioneerd door rugby en een eenvoudige, creatieve en gulle keuken.



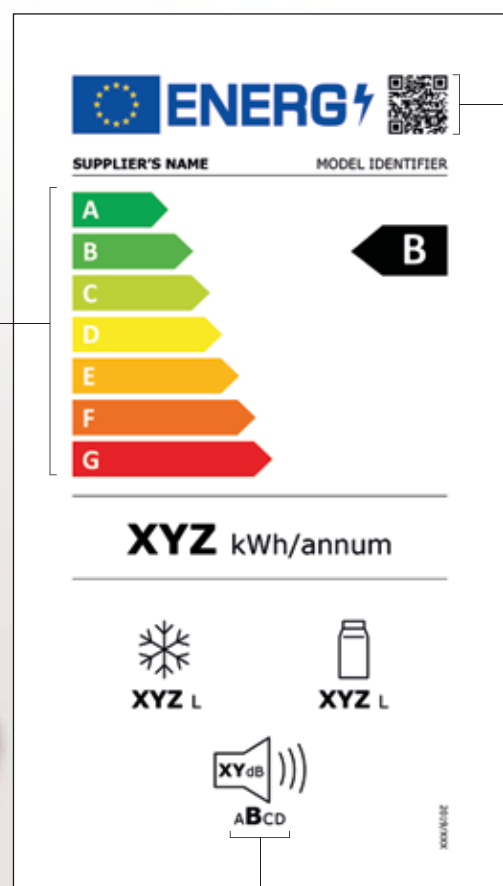
OP 1 MAART 2021 WORDT EEN NIEUW ENERGIELABEL VAN KRACHT

Energielabels evolueren voortdurend. Enerzijds om zich aan te passen aan de vooruitgang die de laatste jaren op het gebied van energie-efficiëntie is geboekt en anderzijds om de leesbaarheid, nauwkeurigheid en vereisten ervan te verbeteren.

BELANGRIJKE EVOLUTIES voor alle productfamilies:

1

De schaal van energieklassen van A tot G: de klassen A+++, A++ en A+ worden geschrapt. De energie-efficiëntie die gepaard gaat met de zeven klassen vormt de nieuwe doelstellingen voor de fabrikanten.



2

Via de QR-code krijgt de consument alle informatie op het energielabel en in de productinformatiefiche, die in EPREL is geregistreerd, op zijn smartphone.

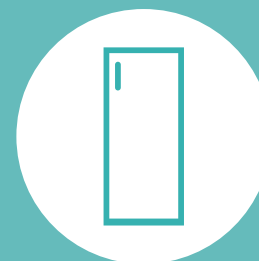
EPREL (European Product Database for Energy Labelling) is een Europese databank waarin alle technische kenmerken van producten worden gecentraliseerd. Het doel van deze databank is om de monitoring van en het toezicht op de markt te vergemakkelijken.

3

Geluidsemissieklasse: met behulp van een schaal van A tot D kunnen consumenten het geluidsniveau van het toestel beter inschatten.

Betrokken producten en specifieke evoluties voor bepaalde productfamilies

KOELKAST



COMBITOESTEL



DIEPVRIEZER



WIJNKAST



Voor koelkasten, combitoestellen, diepvriezers en wijnkasten worden de wijzigingen op het nieuwe energielabel op de bladzijde hiernaast vermeld. Deze punten gelden ook voor alle productfamilies waarop deze wijzigingen betrekking hebben.

WASMACHINE



XYZ kWh/100c

Het energieverbruik wordt voor 100 cycli aangegeven.

De duur van het programma 'eco 40-60' wordt in uren en minuten uitgedrukt.
X:YZ

Het energieverbruik wordt voor 100 cycli aangegeven. De waarde in dB en de geluidsemissieklasse in de centrifugefase.
XYdB
ABCD

VAATWASSER



XYZ kWh/100c

Het energieverbruik wordt voor 100 cycli aangegeven.

Het 'eco'-programma wordt het referentieprogramma om de energieklassen te bepalen.

De duur van het 'eco'-programma wordt in uren en minuten uitgedrukt.
X:YZ

WAS/DROOGCOMBINATIE



XYZ kWh/100c

Bij deze twee soorten functies wordt het energieverbruik voor 100 cycli aangegeven.

Met uitzondering van de centrifugeprestatie en het geluidsniveau maakt het energielabel een onderscheid tussen twee soorten werking van het apparaat: links: aanduidingen van de was- en droogcyclus. rechts: aanduidingen van de wascyclus.

De duur van de programma's in uren en minuten.
X:YZ

De waarde in dB en de geluidsemissieklasse in de centrifugefase.
XYdB
ABCD

De centrifugeprestatie op een schaal van A tot G.
ABCDEFGHI

! GOED OM WETEN

VIA DE NIEUWE REGLEMENTERING INZAKE ENERGIELABELS BESPAREN WE TEGEN 2030:

167 TWh/jaar 46 MILJOEN TON CO₂

OOK VOOR ANDERE PRODUCTEN WORDT HET ENERGIELABEL BINNENKORT HERZIEN.

OVERSTIJG UW DAGELIJKSE LEVEN

Sinds 1934 streeft Schneider ernaar om via geïnspireerde en inspirerende collecties onze spijttechnologie voor iedereen toegankelijk te maken.

Voedsel dat onder de beste omstandigheden wordt bewaard, koken als een chef, speciale zorg voor de was ... Onze kooktoestellen, koelapparaten, wasmachines en kleine huishoudelijke toestellen zijn ontworpen voor een intuïtief, efficiënt en milieuverantwoord gebruik. Of ze nu vintage of eigentijds zijn, onze toestellen zijn meer dan alleen doeltreffend. Ze geven uw huis een elegant en karaktervol design met als enig doel: uw dagelijkse leven aangenamer maken.



OVENS





De ovens van Schneider bieden precisie bij de bereiding van al uw gerechten. Deze gemakkelijk te onderhouden toestellen zijn uw grootste bondgenoten in de keuken, elke dag opnieuw.



PYROLYSE- & KATALYSEOVENS



EEN GROTE INHOUD VOOR ALLE GELEGENHEDEN

De ovens van Schneider hebben een ovenruimte van 70 l. Meer dan voldoende om al uw gasten te verwennen.

BESPAAR TIJD EN WERK PRECIES MET DE HETELUCHTFUNCTIE

Verhoog de temperatuur van uw toestel snel met de extra circulaire weerstand die in de heteluchtmodus wordt geactiveerd.

Dit zorgt ervoor dat uw gerechten op een homogene manier garen en biedt u de mogelijkheid om op verschillende niveaus tegelijk te koken.



PYROLYSE OF KATALYSE VOOR EEN EENVOUDIGE REINIGING

Als koken in de oven gemakkelijk en aangenaam is, moet de oven schoonmaken dit ook zijn. Dankzij de pyrolysefunctie doet uw toestel al het werk voor u. Nadat de oven zichzelf heeft schoongemaakt, hoeft u enkel nog de restjes af te vegen. De katalytische coating absorbeert het vet direct tijdens het koken. U hoeft de oven enkel af en toe eens schoon te maken. Kook zoveel u wilt zonder uw toestel vuil te maken.

PROGRAMMEER DE GAARTIJD VAN UW LIEVELINGSGERECHTEN MET DE UITGESTELDE START

Dankzij de 'uitgestelde start' functie van de ovens van Schneider bereidt u uw gerechten volgens uw schema. U kunt de start van de oven tot 24 uur van tevoren programmeren. Stel eenvoudigweg de gewenste starttijd, temperatuur en bereidingstijd in. Als het zover is, hoort u een piepsignaal en begint de oven te garen.



ZACHTJES SLUITEN

Voor extra comfort is uw oven uitgerust met scharnieren die het mogelijk maken om de deur zacht en geruisloos te sluiten.

4 LAGEN GLAS VOOR EXTRA VEILIGHEID

Is er een betere manier om uw oven veilig te houden dan de deur koel te houden tijdens het koken? De deuren van de pyrolyseovens zijn uitgerust met 4 glaswanden, de deuren van de katalyseovens met 3. Zo kunt u met een gerust hart koken.



SCHUIF UW GERECHTEN VEILIG IN DE OVEN

De uitschuifrails, die al naargelang het ovenmodel beschikbaar zijn, maken het heel gemakkelijk om uw gerechten comfortabel in en uit de oven te schuiven. Ze verminderen ook het risico dat uw keukengerei omvalt en zorgen zo ook voor uw veiligheid.





PYROLYSEOVEN

SCOP27MIBK (black) | 599 €*



Belangrijkste kenmerken

- Pyrolysereniging
- Multifunctionele heteluchtoven
- 11 functies: verlichting, ontdooifunctie, onderwarmte, traditioneel, traditioneel geventileerde lucht, grill, dubbele grill, dubbele grill geventileerde lucht, hete lucht, eco, pyrolyse.
- Uitgestelde start
- Temperatuurbereik: 50-250 °C
- Nettovolume van de ovenruimte: 70 liter
- 5 bakniveaus
- Witte leddisplay
- Zachte sluiting
- Uitschuifrails op 1 niveau
- Temperatuuraanbeveling

Technische informatie

- Binnenverlichting 25 W
- Energieklasse A
- Meegeleverde toebehoren: 1 druippan, 1 grillrooster

PYROLYSEOVEN

SCOP27BABK (black) | 549 €*



Belangrijkste kenmerken

- Pyrolysereniging
- Multifunctionele heteluchtoven
- 11 functies: verlichting, ontdooifunctie, onderwarmte, traditioneel, traditioneel geventileerde lucht, grill, dubbele grill, dubbele grill geventileerde lucht, hete lucht, eco, pyrolyse.
- Uitgestelde start
- Temperatuurbereik: 50-250 °C
- Nettovolume van de ovenruimte: 70 liter
- 5 bakniveaus
- Witte leddisplay
- Temperatuuraanbeveling

Technische informatie

- Binnenverlichting 25 W
- Energieklasse A
- Meegeleverde toebehoren: 1 druippan, 1 grillrooster

PYROLYSEOVEN

SCOP27MIBS (dark inox) | 599 €*



Belangrijkste kenmerken

- Pyrolysereniging
- Multifunctionele heteluchtoven
- 11 functies: verlichting, ontdooifunctie, onderwarmte, traditioneel, traditioneel geventileerde lucht, grill, dubbele grill, dubbele grill geventileerde lucht, hete lucht, eco, pyrolyse.
- Uitgestelde start
- Temperatuurbereik: 50-250 °C
- Nettovolume van de ovenruimte: 70 liter
- 5 bakniveaus
- Witte leddisplay
- Zachte sluiting
- Uitschuifrails op 1 niveau
- Temperatuuraanbeveling

Technische informatie

- Binnenverlichting 25 W
- Energieklasse A
- Meegeleverde toebehoren: 1 druippan, 1 grillrooster

PYROLYSEOVEN

SCOP27BABS (dark inox) | 549 €*

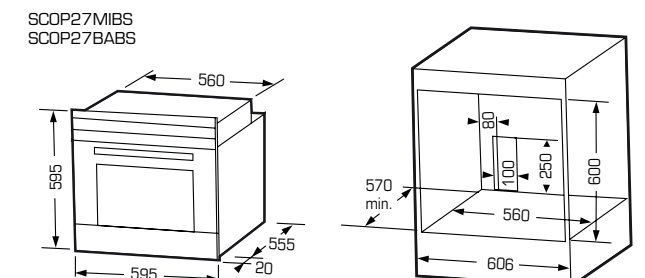
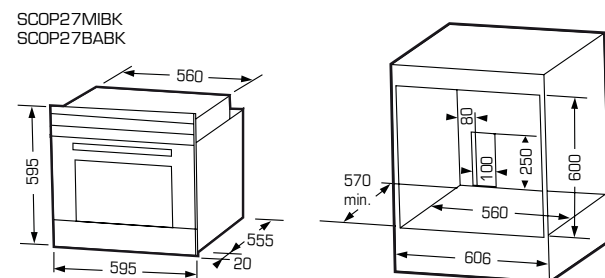


Belangrijkste kenmerken

- Pyrolysereniging
- Multifunctionele heteluchtoven
- 11 functies: verlichting, ontdooifunctie, onderwarmte, traditioneel, traditioneel geventileerde lucht, grill, dubbele grill, dubbele grill geventileerde lucht, hete lucht, eco, pyrolyse.
- Uitgestelde start
- Temperatuurbereik: 50-250 °C
- Nettovolume van de ovenruimte: 70 liter
- 5 bakniveaus
- Witte leddisplay
- Temperatuuraanbeveling

Technische informatie

- Binnenverlichting 25 W
- Energieklasse A
- Meegeleverde toebehoren: 1 druippan, 1 grillrooster





KATALYSEOVEN

SCOC17MIBK (black) | 499 €*



Belangrijkste kenmerken

Katalysereiniging

Multifunctionele heteluchtoven

10 functies: verlichting, ontdooifunctie, onderwarmte, traditioneel, traditioneel geventileerde lucht, grill, dubbele grill, dubbele grill geventileerde lucht, hete lucht, eco.

Uitgestelde start

Temperatuurbereik: 50-250 °C

Nettovolume van de ovenruimte: 70 liter

5 bakniveaus

Witte leddisplay

Zachte sluiting

Uitschuifrails op 1 niveau

Temperatuuraanbeveling

Technische informatie

Binnenverlichting 25 W

Energieklasse A

Meegeleverde toebehoren: 1 druippan, 1 grillrooster

KATALYSEOVEN

SCOC17BABK (black) | 449 €*



Belangrijkste kenmerken

Katalysereiniging

Multifunctionele heteluchtoven

10 functies: verlichting, ontdooifunctie, onderwarmte, traditioneel, traditioneel geventileerde lucht, grill, dubbele grill, dubbele grill geventileerde lucht, hete lucht, eco.

Uitgestelde start

Temperatuurbereik: 50-250 °C

Nettovolume van de ovenruimte: 70 liter

5 bakniveaus

Witte leddisplay

Temperatuuraanbeveling

Technische informatie

Binnenverlichting 25 W

Energieklasse A

Meegeleverde toebehoren: 1 druippan, 1 grillrooster

KATALYSEOVEN

SCOC17MIBS (dark inox) | 499 €*



Belangrijkste kenmerken

Katalysereiniging

Multifunctionele heteluchtoven

10 functies: verlichting, ontdooifunctie, onderwarmte, traditioneel, traditioneel geventileerde lucht, grill, dubbele grill, dubbele grill geventileerde lucht, hete lucht, eco.

Uitgestelde start

Temperatuurbereik: 50-250 °C

Nettovolume van de ovenruimte: 70 liter

5 bakniveaus

Witte leddisplay

Zachte sluiting

Uitschuifrails op 1 niveau

Temperatuuraanbeveling

Technische informatie

Binnenverlichting 25 W

Energieklasse A

Meegeleverde toebehoren: 1 druippan, 1 grillrooster

KATALYSEOVEN

SCOC17BABS (dark inox) | 449 €*



Belangrijkste kenmerken

Katalysereiniging

Multifunctionele heteluchtoven

10 functies: verlichting, ontdooifunctie, onderwarmte, traditioneel, traditioneel geventileerde lucht, grill, dubbele grill, dubbele grill geventileerde lucht, hete lucht, eco.

Uitgestelde start

Temperatuurbereik: 50-250 °C

Nettovolume van de ovenruimte: 70 liter

5 bakniveaus

Witte leddisplay

Temperatuuraanbeveling

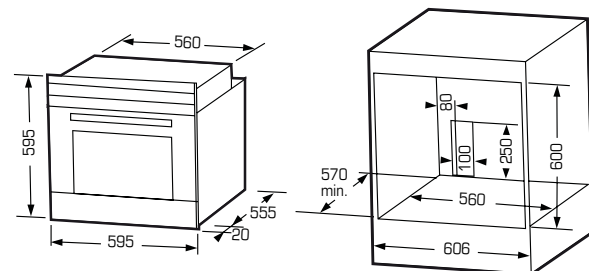
Technische informatie

Binnenverlichting 25 W

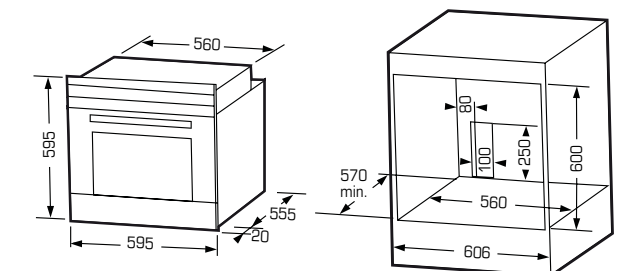
Energieklasse A

Meegeleverde toebehoren: 1 druippan, 1 grillrooster

SCOC17MIBK
SCOC17BABK



SCOC17MIBS
SCOC17BABS





AUTOMATISCHE RECEPTEN VOOR UNIEKE GERECHTEN

Stomen is gezond koken en u behoudt alle voedingsstoffen en smaken. Met de 20 voorgeprogrammeerde programma's zorgt uw oven voor alles.

MULTIFUNCTIONELE PYROLYSEOVEN

SCOP25ENBK (black) | 549 €*



Belangrijkste kenmerken

- Pyrolysereiniging
- Multifunctionele heteluchtoven
- 11 functies: verlichting, ontdooifunctie, onderwarmte, traditioneel, traditioneel geventileerde lucht, grill, dubbele grill, dubbele grill geventileerde lucht, hete lucht, eco, pyrolyse.
- Temperatuurbereik: 50-250 °C
- Nettovolume van de ovenruimte: 70 liter
- 'Uitgestelde start' functie
- 5 bakniveaus
- Witte leddisplay
- Temperatuuraanbeveling

Technische informatie

- Binnenverlichting 25 W
- Energieklasse A
- Meegeleverde toebehoren: 1 druippan, 1 grillrooster

MULTIFUNCTIONELE KATALYSEOVEN

SCOC15ENBK (black) | 399 €*



Belangrijkste kenmerken

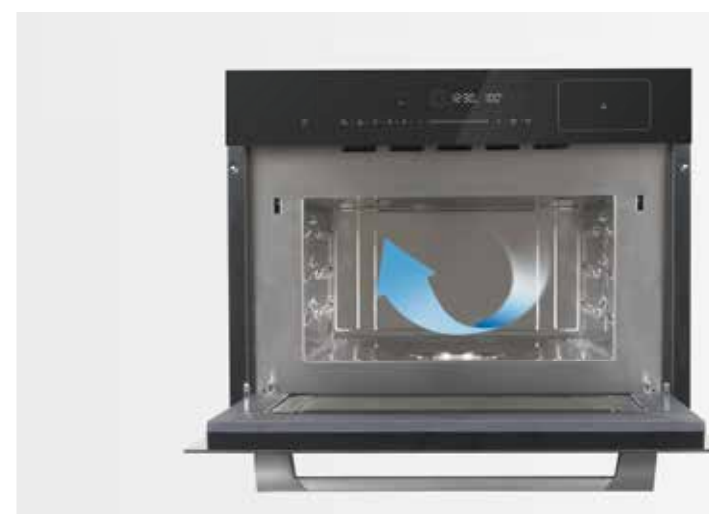
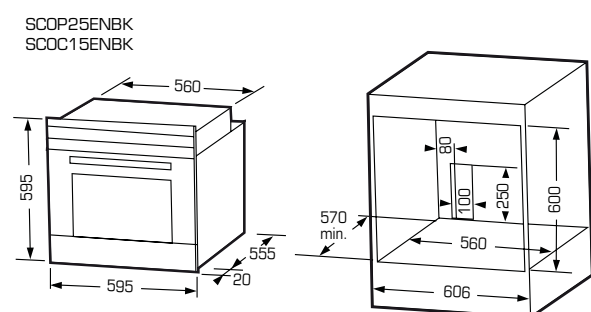
- Katalysereiniging
- Multifunctionele heteluchtoven
- 10 functies: verlichting, ontdooifunctie, onderwarmte, traditioneel, traditioneel geventileerde lucht, grill, dubbele grill, dubbele grill geventileerde lucht, hete lucht, eco.
- Temperatuurbereik: 50 - 250 °C
- Nettovolume van de ovenruimte: 70 liter
- 'Uitgestelde start' functie
- 5 bakniveaus
- Witte leddisplay
- Temperatuuraanbeveling

Technische informatie

- Binnenverlichting 25 W
- Energieklasse A
- Meegeleverde toebehoren: 1 druippan, 1 grillrooster

PROGRAMMEER DE GAARTIJD VAN UW LIEVELINGSGERECHTEN MET DE UITGESTELDE START

Dankzij de 'uitgestelde start' functie van de ovens van Schneider bereidt u uw gerechten volgens uw schema. U kunt de start van de oven tot 24 uur van tevoren programmeren. Stel eenvoudigweg de gewenste starttijd, temperatuur en bereidingstijd in. Als het zover is, hoort u een piepsignaal en begint de oven te garen.



AUTOMATISCH DROGEN

U hoeft uw stoomoven na gebruik niet zelf af te vegen. Dankzij de droogfunctie wordt de ovenruimte automatisch gedroogd. Zo bespaart u tijd en energie.



EEN UITNEEMBAAR RESERVOIR VAN 1 LITER VOOR LANGDURIG KOKEN

De stoomoven van Schneider beschikt over een volledig uitneembaar reservoir van 1 liter voor een kooktijd tot 90 minuten.

GEMAKKELIJK SCHOONMAKEN DANKZIJ DE ONTKALKINGSFUNCTIE

Dankzij de geïntegreerde ontkalkingsfunctie van uw Schneider stoomoven hoeft u zich geen zorgen meer te maken over kalkaanslag.



GISTINGSFUNCTIE

De Schneider stoomoven is uitgerust met de 'gistingsfunctie'. Deze functie biedt de mogelijkheid om niet alleen uw brood, maar ook uw favoriete yoghurtrecepten te laten rijzen.

ZACHTJES ONTDOOIEN

Ontdooi uw ingrediënten zonder dat ze hun voedingseigenschappen verliezen met de ontdooifunctie van Schneider ovens. Zonder gebruik te maken van warmte en enkel dankzij een voldoende ventilatie van de ovenruimte worden uw voedingswaren langzaam ontdooid, zonder dat ze gaar worden.



STOOMOVEN 45 CM

SCS045BK (black) | 849 €*

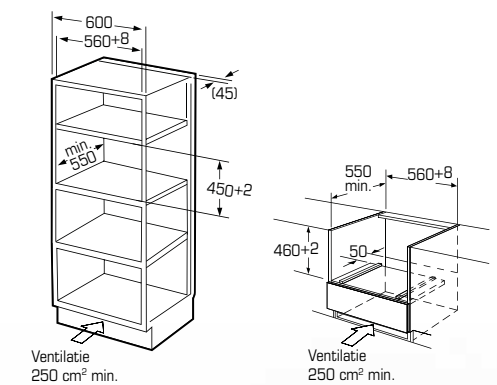


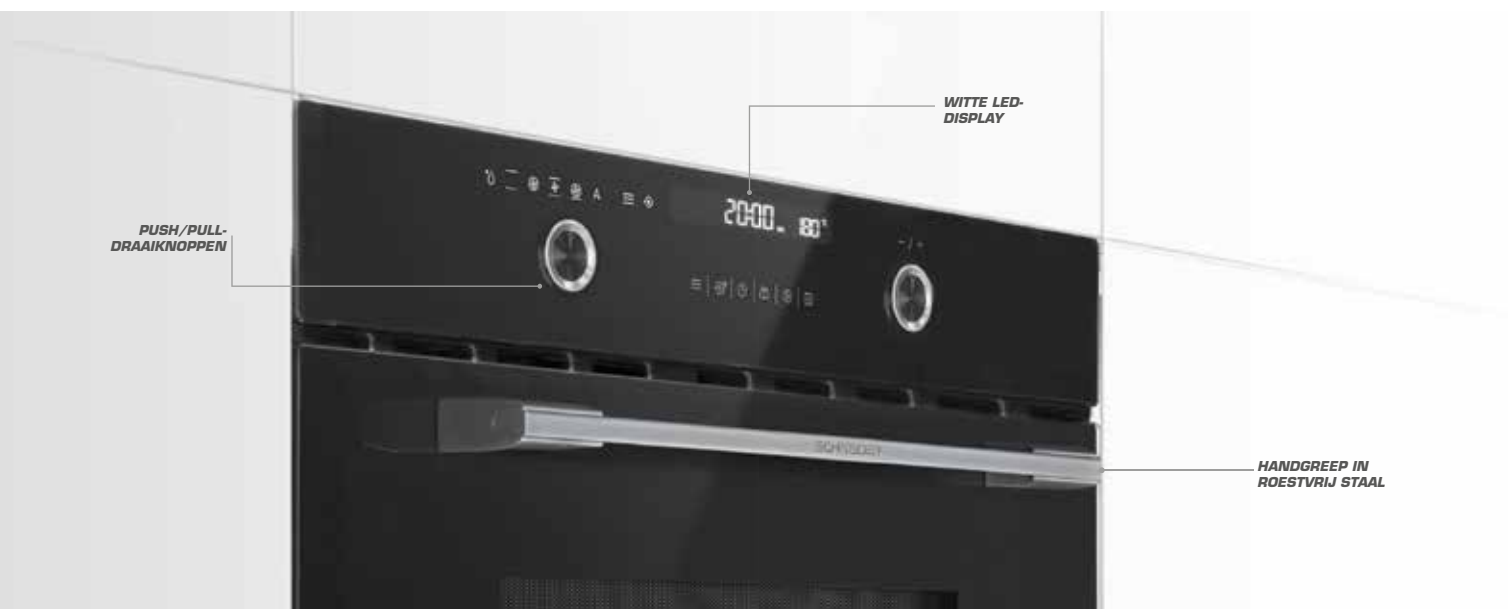
Belangrijkste kenmerken

- Volume 34 liter
- Inhoud waterreservoir 1 l
- Regelbare temperatuur tussen 35 en 100 °C
- 20 automatische programma's
- Gistingsfunctie
- Ontdooifunctie
- Droogfunctie
- Ontkalkingsfunctie
- Kinderbeveiliging
- Uitgestelde start
- 3 laadniveaus

Meegeleverde toebehoren: 1 stoomrooster, 1 stoomkookplaat

SCS045BK





PUSH/PULL-DRAAIKNOPPEN

WITTE LED-DISPLAY

HANDGREEP IN ROESTVRIJ STAAL



BRUINEER UW GERECHTEN IN RECORDTIJD

Met een grill van 1000 W geeft de Schneider magnetron uw gerechten een lekker krokant korstje.



EEN GROTE PLAAT VOOR ALLE SOORTEN GERECHTEN

Dankzij de plaat met een diameter van 36 cm kunt u met de combimagnetron van Schneider alle soorten gerechten opwarmen, zelfs de grootste.

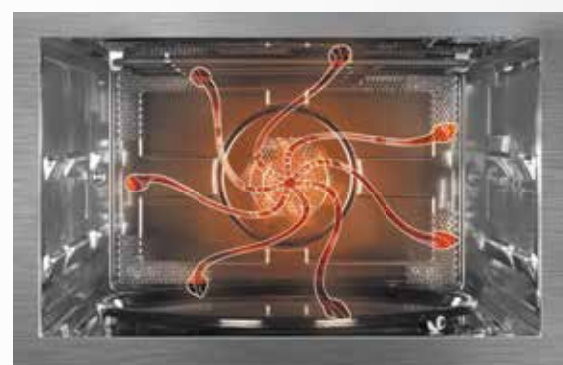
OVENRUIMTE 25 L

Dankzij zijn grote ovenruimte verwarmt u moeiteloos al uw gerechten en grote borden.



GELIJKMATIG KOKEN OP ALLE NIVEAUS

Verhoog de temperatuur van uw toestel snel met de extra circulaire weerstand die in de heteluchtmodus wordt geactiveerd. Dit zorgt ervoor dat uw gerechten op een homogene manier garen en biedt u de mogelijkheid om op verschillende niveaus tegelijk te koken. In combinatie met de magnetron kunt u zo ook de kooktijd van uw gerechten verkorten.



ROESTVRIJ STAAL VOOR EEN LANGE LEVENSDUUR

De inbouw magnetrons van Schneider zijn allemaal uitgerust met een ovenruimte in roestvrij staal. Dit materiaal staat bekend om de lange levensduur en het onderhoudsgemak.



MAGNETRON 38 CM

SCMG138BK (black) | 399 €*



Belangrijkste kenmerken

Volume 25 liter
5 vermogensniveaus magnetron
Grillfunctie
2 combiprogramma's magnetron en grill
8 automatische programma's
Vermogen van de magnetron: 900 W
Vermogen van de grill: 1000 W
Diameter draaiplaat: 31,5 cm
Kinderbeveiliging

Ontdooifunctie op basis van tijd en gewicht
Tijdschakelaar 95 min
Geluidssignaal na afloop van de baktijd

Technische informatie

Materiaal van de ovenruimte: roestvrij staal
Witte leddisplay
Meegeleverde toebehoren: 1 grillrooster



MAGNETRON 45 CM

SCMG145BK (black) | 599 €*



Belangrijkste kenmerken

Volume 44 liter
5 vermogensniveaus magnetron
Grillfunctie
Combifunctie magnetron + grill
8 automatische programma's
Vermogen van de magnetron: 900 W
Vermogen van de grill: 1750 W
Diameter draaiplaat: 36 cm
Kinderbeveiliging
Ontdooifunctie
Tijdschakelaar: 95 min
Geluidssignaal na afloop van de baktijd

Technische informatie

Materiaal van de ovenruimte: roestvrij staal
Witte leddisplay
Meegeleverde toebehoren: 2 grillroosters, bovenaan en onderaan

COMBIMAGNETRON 45 CM

SCMC245BK (black) | 799 €*

SCMC245BS (dark Inox) | 799 €*



Belangrijkste kenmerken

Volume 44 liter
Multifunctionele heteluchtovens
'Snelle voorverwarming' functie
5 vermogensniveaus magnetron
13 automatische programma's
Vermogen van de magnetron: 900 W
Vermogen van de grill: 1750 W
Vermogen van de multifunctionele oven: 1750 W
Diameter draaiplaat: 36 cm
Kinderbeveiliging
Ontdooifunctie op basis van tijd en gewicht
Tijdschakelaar: 95 min
Geluidssignaal na afloop van de baktijd

Technische informatie

Materiaal van de ovenruimte: roestvrij staal
Witte leddisplay
Meegeleverde toebehoren: 2 grillroosters, bovenaan en onderaan

MAGNETRON 38 CM

SCMG138BS (dark inox) | 399 €*



Belangrijkste kenmerken

Volume 25 liter
5 vermogensniveaus magnetron
Grillfunctie
2 combiprogramma's magnetron en grill
8 automatische programma's
Vermogen van de magnetron: 900 W
Vermogen van de grill: 1000 W
Diameter draaiplaat: 31,5 cm
Kinderbeveiliging

Ontdooifunctie op basis van tijd en gewicht
Tijdschakelaar: 95 min
Geluidssignaal na afloop van de baktijd

Technische informatie

Materiaal van de ovenruimte: roestvrij staal
Witte leddisplay
Meegeleverde toebehoren: 1 grillrooster



MAGNETRON 38 CM

SCM03820NO (black) | 299 €*



Belangrijkste kenmerken

Volume 20 liter
5 vermogensniveaus magnetron
8 automatische programma's
Vermogen van de magnetron: 800 W
Diameter draaiplaat: 24,5 cm
Kinderbeveiliging

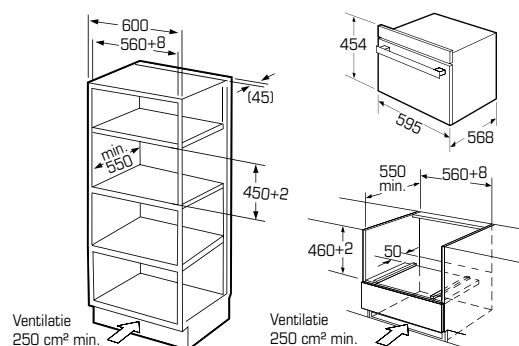
Ontdooifunctie op basis van tijd en gewicht
Tijdschakelaar 95 min
Geluidssignaal na afloop van de baktijd

Technische informatie

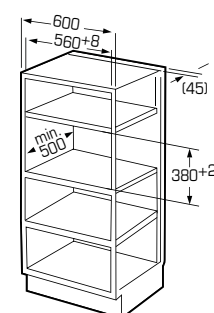
Materiaal van de ovenruimte: roestvrij staal
Witte leddisplay



SCMG145BK/SCMC245BK/SCMC245BS

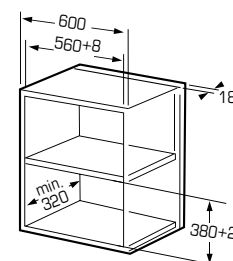


SCMG138BK/SCMG138BS



SCM03820NO

Installatie in hoog meubel of in kolom



TOUCHBEDIENING

Voor extra gebruiksgemak bevinden de bedieningselementen van de warmhoudlade zich op de rand. De touchbediening is even intuïtief als praktisch. Elk programma is gemakkelijk herkenbaar aan de duidelijke symbolen. Zo wordt de bediening van uw warmhoudlade kinderspel.



GEWOON WAT DRUK OM TE OPENEN

Dankzij het *push and pull* systeem is de warmhoudlade heel gebruiksvriendelijk. U kunt de lade ook helemaal uittrekken om gemakkelijker bij uw gerechten te kunnen.



EEN MAT VOOR MEER STABILITEIT

Geen glijgevaar: onze warmhoudlade is voorzien van een antislipmat. Zo blijven alle soorten bakjes perfect op hun plaats als u de lade opent.



HOUD UW GERECHTEN OP DE PERFECTE TEMPERATUUR EN NOG VEEL MEER

Onze warmhoudlade houdt uw gerechten op de juiste temperatuur tot u klaar bent om ze te serveren. De lade is ook perfect om voedingsmiddelen zachtjes te ontdooien of om uw brood te laten rijzen. Deze dagelijkse metgezel wordt al snel onmisbaar.



WARMHOUDLADE 14 CM

SCWD15BK (black) | 479 €*



Belangrijkste kenmerken

Push-pull opening, volledig uitschuifbaar

Touchbediening

Zachte sluiting

Antislipmat

Ovenruimte van roestvrij staal

Binnenvolume 22 liter

Temperatuurbereik: 40-80 °C

Functies: stoven, bakken op lage temperatuur, gisting van yoghurt, ontdooifunctie, gerechten warm houden, vaatwerk voorverwarmen

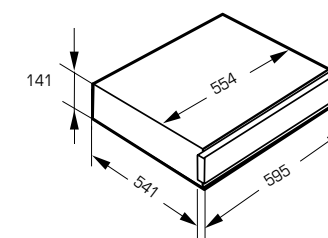
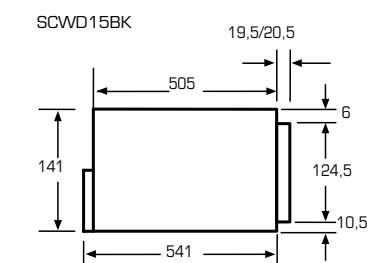
Technische informatie

Max. lading 25 kg

Maximaal aantal borden: 12

Maximaal aantal espressokoppen: 80

Voorverwarming van vaatwerk voor 6 personen (EN 50242)



AFZUIGKOOKPLAAT





Om ruimte te besparen en uw werk bij het bereiden van uw gerechten te vergemakkelijken, combineren de kookvelden van Schneider koken en afzuiging tot in de perfectie.



AFZUIGKOOKPLAAT/KOKEN

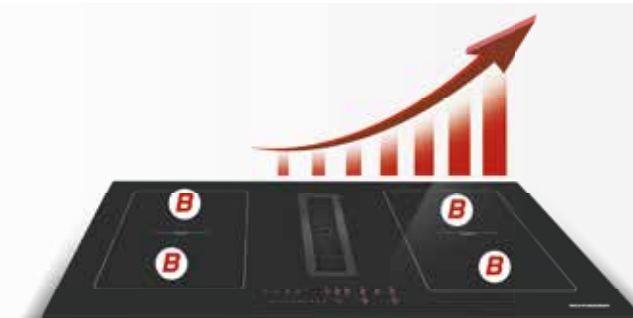


AANDUIDING RESTWARMTE

Een uitgeschakelde kookzone of kookplaat blijft nog een tijdje heet. De restwarmte-indicator duidt "H" aan op het display en het symbool verdwijnt wanneer het verwarmingselement voldoende is afgekoeld.

'BOOSTER' EN 'DOUBLE BOOSTER' FUNCTIE

Via de 'booster' en 'double booster' functie is het mogelijk om de gekozen kookzone sneller te verwarmen. Als deze functie wordt geactiveerd, is het vermogen gedurende 10 minuten maximaal (3000 W bij double booster).



AUTOMATISCH KOKEN

Als u het gewenste vermogen kiest en vervolgens de functie 'Automatisch koken' inschakelt, activeert het kookveld of de kookplaat de booster. De temperatuur stijgt sneller tot het ingestelde niveau en daalt vervolgens naar de begininstelling.

STOP & GO

Deze functie onderbreekt alle activiteiten van de kookplaat en slaat de instellingen op zodat u deze opnieuw kunt activeren wanneer u wilt. Handig om uw kookplaat tussen twee bereidingen schoon te maken!



WARMHOUDFUNCTIE

Deze functie regelt de temperatuur van het kookelement tot 70 °C en houdt het voedsel warm tot u het opdient. Zo vermijdt u dat uw gerechten overlopen en te gaar worden. De maximale warmhoudtijd bedraagt 2 uur.



'BOOSTER' FUNCTIE

Als u deze functie inschakelt, worden de hardnekkigste vetten en geuren gevangen. De afzuigkap activeert gedurende 10 minuten een maximale afzuigkracht.



BRIDGE OF AUTOMATISCHE BRIDGE

Dankzij de 'bridge' functie kunt u de 2 kookelementen tegelijkertijd en met dezelfde instellingen gebruiken. Zo beschikt u over één groot kookelement voor de grootste potten en pannen. In deze functie kunt u ook de booster activeren.

'UITGESTELDE UITSCHAKELING' FUNCTIE

Activeer deze functie voor schone lucht in de keuken. De afzuigkap blijft nog 15 minuten werken nadat de kookplaat is uitgeschakeld.



GRILLFUNCTIE

De grillknop maakt het mogelijk om een kookaccessoire zoals een grill of plancha in de beste omstandigheden te gebruiken. U kookt eenvoudigweg op de bridge-elementen met de juiste temperatuur.



AUTOMATISCHE FUNCTIE

Via deze functie koppelt u de afzuigkap aan de kookplaat. Hoe hoger het vermogen van de plaat, hoe hoger het afzuigvermogen van de afzuigkap.

INTELLIGENTE DETECTIE

Als u een pan op een kookelement plaatst, wordt de zone automatisch op het bedieningspaneel geselecteerd. U hoeft alleen nog maar het gewenste vermogen in te stellen.



AANDUIDING VERZADIGING VAN DE VETFILTER

Als de afzuigkap aanstaat en het vermogen op "0" is ingesteld, geeft het display het aantal resterende uren aan voordat de filters moeten worden schoongemaakt. De standaardinstelling is 30 uur, maar het is mogelijk om deze instelling aan te passen.





AFZUIGKOOKPLAAT

AFZUIGKOOKPLAAT Inductiekookplaat met centrale afzuigkap

SCVH651AS | 2.499 €*

Beschikbaar vanaf augustus 2021



Belangrijkste kenmerken

Kookplaat:
 bediening via centrale slider en directe toegang tot speciale functies
 9 vermogensniveaus + double booster
 Tijdschakelaar
 Warmhoudfunctie
 Automatische bridge
 Grillfunctie
 Stop & Go
 Automatisch koken
 Intelligente detectie
 Automatische functie

Totaal vermogen 7400 W



2 x 210 x 190 mm
 2100 W Booster I: 2300 W,
 Booster II: 3000 W

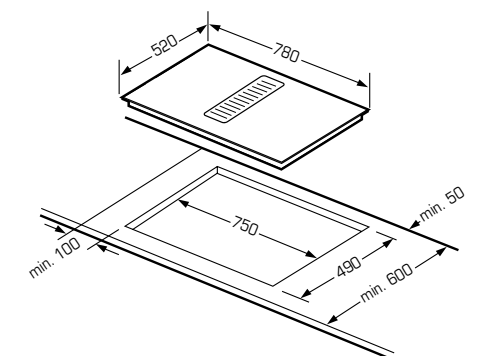
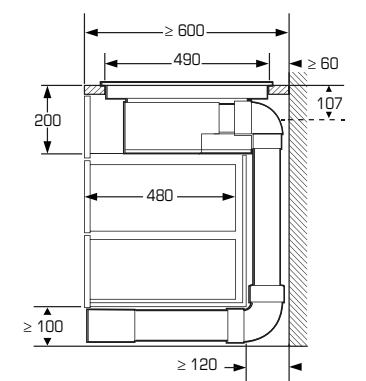
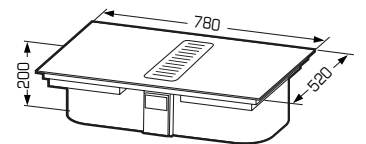


2 x 210 x 190 mm
 2100 W
 Booster I: 2300 W,
 Booster II: 3000 W

Afzuigkap:

Energieklasse A
 Stille en efficiënte EC-motor
 Afzuigvermogen:
 900 m³/u
 Geluidsniveau:
 min. 33 dB/max. 60 dB
 9 vermogensniveaus + double booster
 'Uitgestelde uitschakeling' functie
 Afmetingen: 78 x 52 cm
 Aanduiding verzadiging van de
 vetfilters

Installatie mogelijk in recirculatie- of afvoermodus.
 Het product is reeds voorzien van een AirClean koolstoffilter.
 Recirculatie: voor optionele accessoires, zie de technische tabel.
 Afvoer: accessoires niet inbegrepen.



KOOK- PLATEN





De kookplaten van Schneider zijn ontworpen met het oog op intuïtief gebruik en bieden controle, vermogen om de temperatuur te verhogen en veiligheid. Alles ten dienste van culinaire passie.



3 SOORTEN BEDIENINGEN OM UW GERECHTEN EFFICIËNT TE BEREIDEN

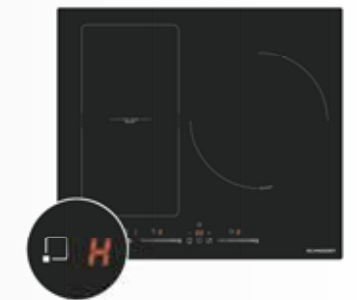
Het gamma kookplaten van Schneider heeft 3 soorten intuïtieve bedieningselementen om het vermogen van het kookelement aan te passen:

- touchbediening voor een directe toegang tot de kookelementen.
- de centrale slider waarmee u het vermogen aanpast door met uw vinger te schuiven. Het is ook mogelijk om een vermogen te selecteren door op de juiste plaats op de slider te drukken.
- de multi-sliders combineren de voordelen van beide: het gebruiksgemak van de slider en de directe toegang tot het kookelement door de respectieve slider te selecteren.



AANDUIDING RESTWARMTE

De aanduiding van de restwarmte, gesymboliseerd door een 'H', geeft aan het einde van de kooktijd aan dat het kookelement nog heet is. Wacht tot het element volledig is afgekoeld om het risico op brandwonden te vermijden.



DE GAARTIJD TOT OP DE MINUUT CONTROLEREN

Elk kookelement beschikt over een tijdschakelaar die een gaartijd tot op de minuut garandeert en ervoor zorgt dat uw gerechten tot in de perfectie gaar zijn.

GEHAAST? GEBRUIK DE BOOSTERFUNCTIE

Kook veel sneller met de boosterfunctie! Als u deze functie activeert, stijgt de temperatuur van het kookelement veel sneller dan normaal. Zo bespaart u kostbare tijd.



HOUD UW GERECHTEN OP DE JUISTE TEMPERATUUR

Met de 'warmhoudfunctie' houdt u uw gerechten op de juiste temperatuur als uw andere bereidingen nog niet klaar zijn, of als u moet wachten om ze te serveren. Weg met lauwe gerechten, hallo smaken!



ZIN IN PLANCHA?

Als u met een plancha of barbecueaccessoire op uw inductiekookplaat kookt, stelt de 'plancha' functie het ideale vermogen in zodat u uw vlees, vis of groenten op een gezonde en smakelijke manier kunt bereiden.



GROOT KOOKELEMENT VOOR GROTE HOEVEELHEDEN!

Moet u grote hoeveelheden koken? Dankzij het grote kookelement van 28 cm op de kookplaten van Schneider is koken in grote potten en pannen zo eenvoudig als maar kan.



EEN FLEXIBEL KOOKELEMENT VOOR KLEINE OF GROTE GERECHTEN

De inductiekookplaten van Schneider zijn niet alleen praktisch, maar ook heel flexibel. Ze bieden u twee afzonderlijke kookzones of een zone van 39,5 x 20 cm.



INDUCTIEKOOKPLAAT 60 CM

SCTI6042N5/1 | 549 €*



Belangrijkste kenmerken

- 4 inductiekookelementen waarvan 2 flexibele zones
- Bediening met multi-sliders en touchknoppen
- Tijdschakelaar 99 min
- 9 vermogensniveaus
- Kinderbeveiliging
- Aanduiding restwarmte
- Automatische uitschakelfunctie
- Detectie van potten en pannen
- Planchafunctie
- Warmhoudfunctie

- Totaal vermogen: 7400 W
- Flexibele zones: 395 x 200 mm 2500 W, booster 3000 W
 - 180 mm x 180 mm 2000 W, booster 2600 W
 - 180 mm x 180 mm 1500 W, booster 2000 W
 - 180 mm x 180 mm 2000 W, booster 2600 W
 - 180 mm x 180 mm, 1500 W, booster 2000 W

INDUCTIEKOOKPLAAT 60 CM

SCTI6031N5/1 | 499 *€



Belangrijkste kenmerken

- 3 inductiekookelementen waarvan 1 flexibele zone
- Bediening met multi-sliders
- Planchafunctie
- Warmhoudfunctie
- Tijdschakelaar 99 min
- 9 vermogensniveaus
- Kinderbeveiliging
- Aanduiding restwarmte
- Automatische uitschakelfunctie
- Detectie van potten en pannen

- Totaal vermogen: 7400 W
- Flexibele zone: 395 x 200 mm 2500 W, booster 3000 W
 - 180 mm x 180 mm 2000 W, booster 2600 W
 - 180 mm x 180 mm 1500 W, booster 2000 W
 - Ø: 280 mm 2500 W, booster 3600 W

INDUCTIEKOOKPLAAT 60 CM

SCTI6041N3/1 | 449 *€



Belangrijkste kenmerken

- 4 inductiekookelementen waarvan 1 flexibele zone
- Bediening met slider
- Planchafunctie
- Warmhoudfunctie
- Tijdschakelaar 99 min
- 9 vermogensniveaus
- Kinderbeveiliging
- Aanduiding restwarmte
- Automatische uitschakelfunctie
- Detectie van potten en pannen

- Totaal vermogen: 7400 W
- Flexibele zone: 395 x 200 mm 2600 W, booster 3000 W
 - 180 mm x 180 mm 2000 W, booster 2600 W
 - 180 mm x 180 mm 1500 W, booster 2000 W
 - Ø: 210 mm 2000 W, booster 2600 W
 - Ø: 160 mm 1500 W, booster 2000 W





INDUCTIEKOOKPLAAT 60 CM

SCTI6031N3/1 | 449 €*

Belangrijkste kenmerken

3 inductiekookelementen waarvan 1 flexibele zone
Bediening met slider
Planchafunctie
Warmhoudfunctie
Tijdschakelaar 99 min Booster op elk kookelement
9 vermogensniveaus
Kinderbeveiliging
Aanduiding restwarmte
Automatische uitschakelfunctie
Detectie van potten en pannen



Totaal vermogen: 7400 W

- Flexibele zone: 395 x 200 mm
2500 W, booster 3000 W
- Ø: 180 mm x 180 mm
2000 W, booster 2600 W
- Ø: 180 mm x 180 mm
1500 W, booster 2000 W
- Ø: 280 mm
2500 W, booster 3600 W



INDUCTIEKOOKPLAAT 70 CM

SCTI7041N3/1 | 449 €*



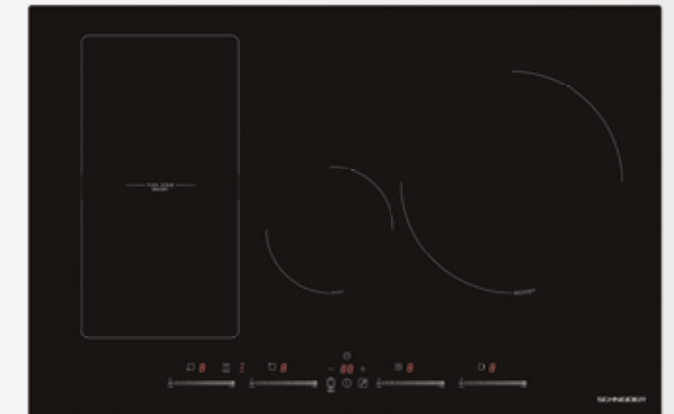
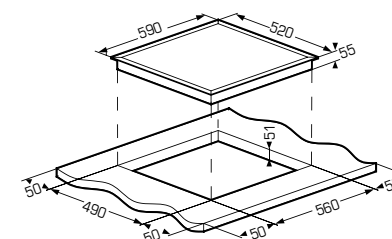
Belangrijkste kenmerken

4 inductiekookelementen waarvan 1 flexibele zone
Bediening met slider
Planchafunctie
Warmhoudfunctie
Tijdschakelaar 99 min
Booster op elke kookplaat
9 vermogensniveaus
Kinderbeveiliging
Aanduiding restwarmte
Automatische uitschakelfunctie
Detectie van potten en pannen

Totaal vermogen: 7400 W

- Flexibele zone: 395 x 200 mm
2600 W, booster 3000 W
- 180 mm x 180 mm
2000 W, booster 2600 W
- 180 mm x 180 mm
1500 W, booster 2000 W
- Ø: 210 mm
2000 W, booster 2600 W
- Ø: 160 mm
1500 W, booster 2000 W

SCTI6042N5/1 SCTI6031N3/1
SCTI6031N5/1 SCTI6030N3/1
SCTI6041N3/1 SCTI6030N1/1



INDUCTIEKOOKPLAAT 80 CM

SCTI8041N3/1 | 649 €*



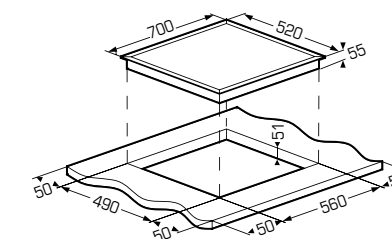
Belangrijkste kenmerken

4 inductieplaten, waarvan 1 flexibele zone
Bediening met multi-sliders
Planchafunctie
Warmhoudfunctie
Tijdschakelaar 99 min
Booster op elke kookplaat
9 vermogensniveaus
Kinderbeveiliging
Aanduiding restwarmte
Automatische uitschakelfunctie
Detectie van potten en pannen

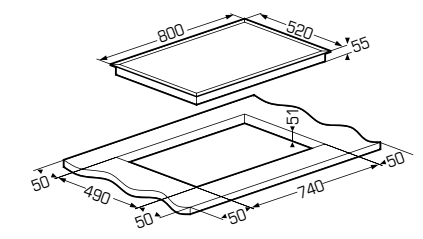
Totaal vermogen: 7400 W

- Flexibele zone: 395 x 200 mm
2500 W, booster 3000 W
- 180 mm x 180 mm
2000 W, booster 2600 W
- 180 mm x 180 mm
1500 W, booster 2000 W
- Ø: 160 mm
1500 W, booster 1800 W
- Ø: 280 mm
2000 W, booster 3000 W

SCTI7041N3/1



SCTI8041N3/1



INDUCTIEKOOKPLAAT 60 CM

SCTI6030N3/1 | 379 €*

Belangrijkste kenmerken

3 inductiekookelementen
Bediening met slider
Warmhoudfunctie
Tijdschakelaar 99 min
Booster op elke kookplaat
9 vermogensniveaus
Kinderbeveiliging
Aanduiding restwarmte
Automatische uitschakelfunctie
Detectie van potten en pannen



Totaal vermogen: 7400 W

- Ø: 180 mm
2000 W, booster 2600 W
- Ø: 160 mm
1500 W, booster 2000 W
- Ø: 280 mm
2500 W, booster 3600 W



INDUCTIEKOOKPLAAT 60 CM

SCTI6030N1/1 | 329 €*

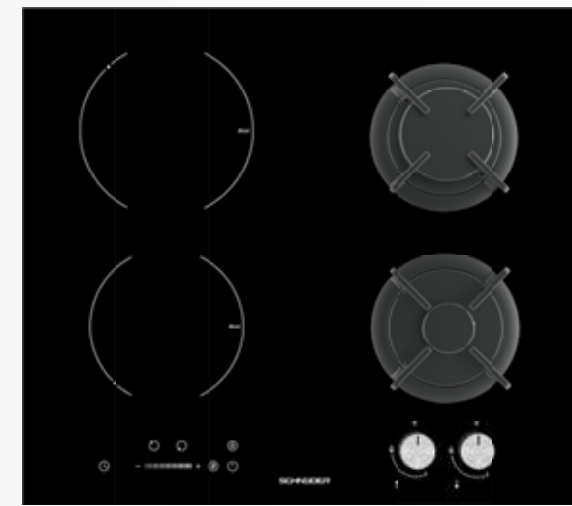
Belangrijkste kenmerken

3 inductiekookelementen
Bediening met touchknoppen
Warmhoudfunctie
Tijdschakelaar 99 min
Booster op elke kookplaat
9 vermogensniveaus
Kinderbeveiliging
Aanduiding restwarmte
Automatische uitschakelfunctie
Detectie van potten en pannen



Totaal vermogen: 7400 W

- Ø: 180 mm
2000 W, booster 2600 W
- Ø: 160 mm
1500 W, booster 2000 W
- Ø: 280 mm
2500 W, booster 3600 W



INDUCTIEKOOKPLAAT 90 CM

SCTI9528N3 | 749 €*

Beschikbaar vanaf mei 2021



Belangrijkste kenmerken

- 5 inductiekookelementen waarvan 2 flexibele zones
- Bediening met slider
- Planchafunctie
- Warmhoudfunctie
- Tijdschakelaar 99 min
- Booster op elke kookplaat
- 9 vermogensniveaus
- Kinderbeveiliging
- Aanduiding restwarmte
- Automatische uitschakelfunctie
- Detectie van potten en pannen

Totaal vermogen: 7400 W

Flexibele zones: 395 x 200 mm
2800 W, booster 3500 W

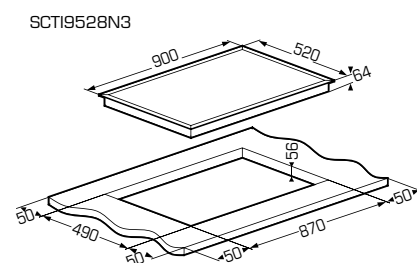
180 mm x 180 mm
2000 W, booster 2600 W

180 mm x 180 mm
1500 W, booster 2000 W

Ø: 280 mm
2300 W, booster 3000 W

180 mm x 180 mm
2000 W, booster 2600 W

180 mm x 180 mm
1500 W, booster 2000 W



DOMINO INDUCTIE

SCDI30N1 | 269 €*



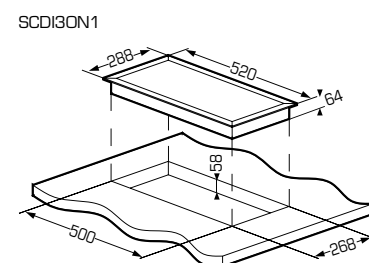
Belangrijkste kenmerken

- 2 inductieplaten
- Touchbediening
- Warmhoudfunctie
- Tijdschakelaar 99 min
- Booster op elke kookplaat
- 9 vermogensniveaus
- Kinderbeveiliging
- Aanduiding restwarmte
- Automatische uitschakelfunctie
- Detectie van potten en pannen

Totaal vermogen: 3500 W

Ø: 180 mm
1500 W, booster 1800 W

Ø: 180 mm
2000 W, booster 2300 W



GEMENGDE KOOKPLAAT GAS - INDUCTIE

SCTGI640S | 499 €*



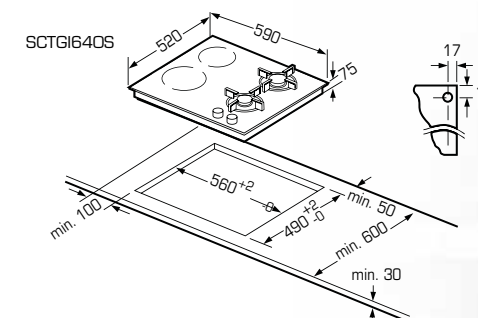
Belangrijkste kenmerken Inductie

- 2 inductiekookelementen
- Bediening met slider
- Tijdschakelaar 99 min
- Booster op elke kookplaat
- 9 vermogensniveaus
- Kinderbeveiliging
- Aanduiding restwarmte
- Automatische uitschakelfunctie
- Detectie van potten en pannen

Totaal inductievermogen: 3500 W

Ø: 200 mm
2000 W/2300 kW

Ø: 160 mm
1200 W/1500 kW



Belangrijkste kenmerken Gas

- 2 Sabaf gasbranders
- Glazen oppervlak
- Grillroosters in gietijzer, mogen in de vaatwasser
- Ontsteking met één hand
- Beveiliging met thermokoppel
- Uitgerust voor aardgas; injectoren voor butaan/propanaan bij het toestel geleverd
- Totaal vermogen gas: 4750 W

Snelle brander 3000 W

Normale brander 1750 W



EEN BRANDER OP MAAT VOOR UW WOKGERECHTEN

Gas is ideaal voor wokgerechten. U schroeit uw ingrediënten dicht zonder dat ze hun knapperigheid en smaak verliezen. De wokbrander van onze toestellen bereikt een vermogen van 3,8 kW. Dankzij de drievoudige kroon wordt de warmte gelijkmatig verdeeld over het gehele kookoppervlak van de pot of pan.



ESTHETISCH EN GERUSTSTELLEND

Onze gietijzeren steunen zijn zeer stevig en garanderen een perfecte stabiliteit van uw potten, pannen en woks. Bovendien zien er goed uit en kunnen ze in de vaatwasser.

ONTSTEKING MET EEN HAND

De draaiknoppen bieden niet alleen de mogelijkheid om het gewenste vermogen in te stellen, maar ook om de branders van uw gaskookplaat automatisch in te schakelen. Met één hand steekt u de vlam aan en regelt u ze, kinderspel.

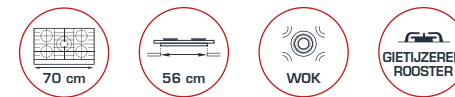


VEILIG KOKEN

De thermokoppelfunctie zorgt voor optimale veiligheid. Deze functie zorgt er namelijk voor dat de gastoevoer wordt afgesloten als de vlam dooft.

GASKOOKPLAAT IN GLAS

SCTG741ACN | 399 €*



Belangrijkste kenmerken

5 Sabaf gasbranders waarvan 1 wokbrander

Totaal aansluitingsvermogen: 11300 W

Glazen oppervlak

Normale brander: 1750 W

Bedieningsstrook in zwart aluminium

Snelle brander: 3000 W

Grillroosters in gietijzer, mogen in de vaatwasser

Wokbrander: 3800 W

Ontsteking met één hand

Normale brander: 1750 W

Beveiliging met thermokoppel

Zuinige brander: 1000 W

Uitgerust voor aardgas, injectoren voor butaan/propana bij het toestel geleverd

GASKOOKPLAAT IN GLAS

SCTG640ACN | 299 €*



Belangrijkste kenmerken

4 Sabaf gasbranders

Totaal aansluitingsvermogen: 7500 W

Glazen oppervlak

Normale brander: 1750 W

Bedieningsstrook in zwart aluminium

Normale brander: 1750 W

Grillroosters in gietijzer, mogen in de vaatwasser

Snelle brander: 3000 W

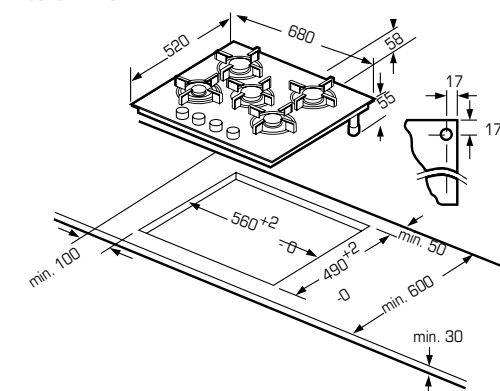
Ontsteking met één hand

Beveiliging met thermokoppel

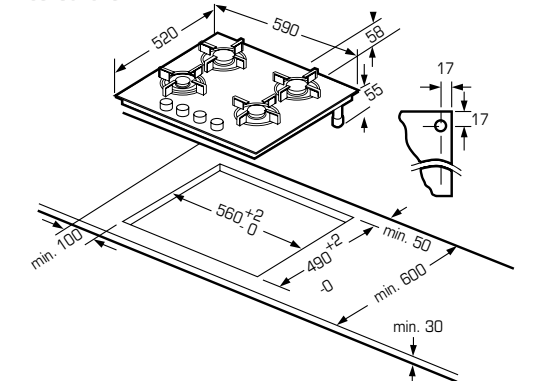
Zuinige brander: 1000 W

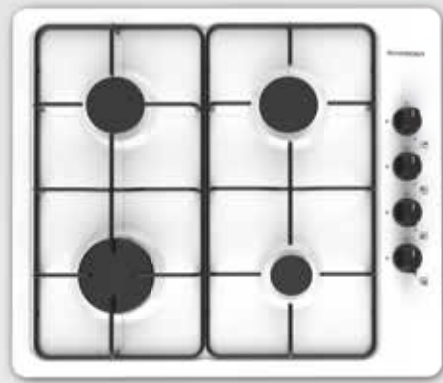
Uitgerust voor aardgas, injectoren voor butaan/propana bij het toestel geleverd

SCTG741ACN



SCTG640ACN





GASKOOKPLAAT IN WIT EMAIL 60 CM

SCTG6040B1 | 179 €*



Belangrijkste kenmerken

4 Sabaf gasbranders
Email oppervlak

Grillroosters in email,
mogen in de vaatwasser

Ontsteking met één hand

Beveiliging met thermokoppel

Uitgerust voor aardgas,
injectoren voor butaan/propaan
bij het toestel geleverd

Totaal aansluitingsvermogen:
7500 W

●● Snelle brander:
3000 W

●● Normale brander:
1750 W

●● Normale brander:
1750 W

●● Zuinige brander:
1000 W



GASKOOKPLAAT IN ZWART EMAIL 60 CM

SCTG6040N1 | 179 €*



Belangrijkste kenmerken

4 Sabaf gasbranders
Email oppervlak

Grillroosters in email,
mogen in de vaatwasser

Ontsteking met één hand

Beveiliging met thermokoppel

Uitgerust voor aardgas,
injectoren voor butaan/propaan
bij het toestel geleverd

Totaal aansluitingsvermogen:
7500 W

●● Snelle brander:
3000 W

●● Normale brander:
1750 W

●● Normale brander:
1750 W

●● Zuinige brander:
1000 W



GASKOOKPLAAT IN ROESTVRIJ STAAL 60 CM

SCTG6040X1 | 179 €*



Belangrijkste kenmerken

4 Sabaf gasbranders
Oppervlak in roestvrij staal

Grillroosters in email,
mogen in de vaatwasser

Ontsteking met één hand

Beveiliging met thermokoppel

Uitgerust voor aardgas,
injectoren voor butaan/propaan
bij het apparaat meegeleverd

Totaal aansluitingsvermogen:
7500 W

●● Snelle brander:
3000 W

●● Normale brander:
1750 W

●● Normale brander:
1750 W

●● Zuinige brander:
1000 W

GASDOMINO IN ROESTVRIJ STAAL

SCDG30IX | 179 €*



Belangrijkste kenmerken

2 Sabaf gasbranders
Oppervlak in roestvrij staal

Grillroosters in gietijzer, mogen
in de vaatwasser

Metalen draaiknoppen

Ontsteking met één hand

Beveiliging met thermokoppel

Uitgerust voor aardgas,
injectoren voor butaan/propaan
bij het toestel geleverd

Totaal aansluitingsvermogen:
7500 W

●● Snelle brander:
3000 W

●● Zuinige brander:
1000 W



GASDOMINO IN GLAS

SCDG30BG | 239 €*



Belangrijkste kenmerken

2 Sabaf gasbranders
Glazen oppervlak

Bedieningsstrook in zwart
aluminium

Grillroosters in gietijzer, mogen
in de vaatwasser

Metalen draaiknoppen

Ontsteking met één hand

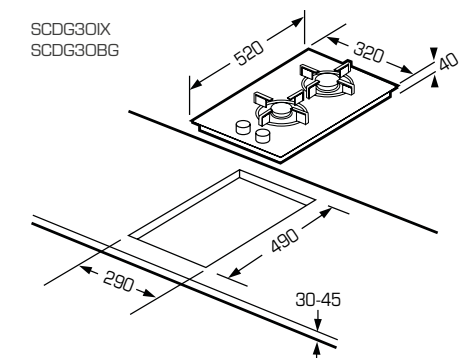
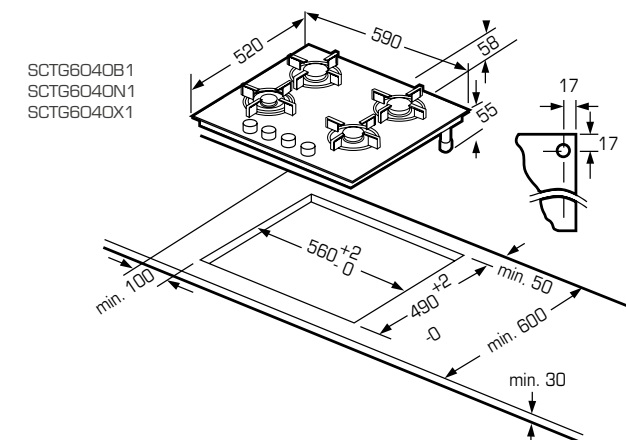
Beveiliging met thermokoppel

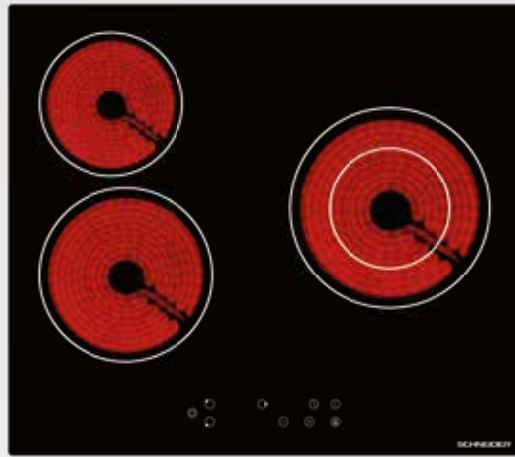
Uitgerust voor aardgas,
injectoren voor butaan/propaan
bij het toestel geleverd

Totaal aansluitingsvermogen:
7500 W

●● Snelle brander:
3000 W

●● Zuinige brander:
1000 W





VITROKERAMISCHE KOOKPLAAT

STV603 | 249 €*  

Belangrijkste kenmerken

3 vitrokeramische kookelementen waarvan 1 dubbele kroon

Touchbediening

Tijdschakelaar


9 vermogensniveaus

Kinderbeveiliging

Aanduiding restwarmte

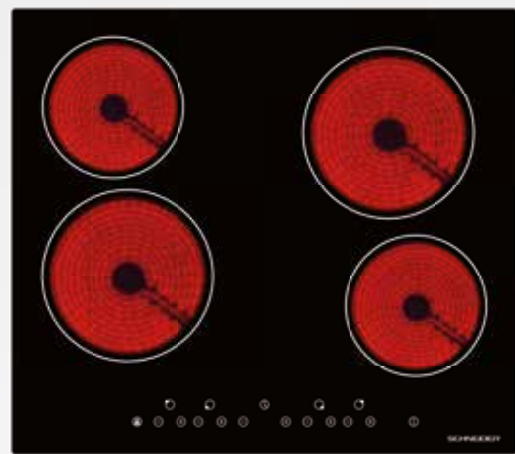
Automatische uitschakelfunctie

Totaal vermogen: 5200 W

 Ø: 200 mm
1800 W

 Ø: 165 mm
1200 W

 Ø: 138 mm/230 mm
1000 W/2200 W



VITROKERAMISCHE KOOKPLAAT

STV604 | 249 €*  

Belangrijkste kenmerken

4 vitrokeramische kookelementen

Touchbediening

Tijdschakelaar

9 vermogensniveaus

Kinderbeveiliging


Aanduiding restwarmte

Automatische uitschakelfunctie

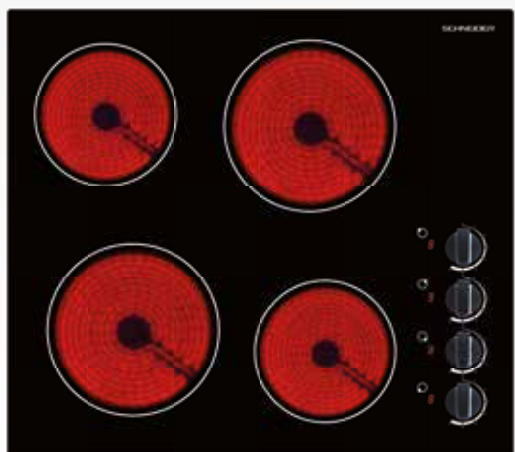
Totaal vermogen: 6000 W

 Ø: 200 mm
1800 W

 Ø: 165 mm
1200 W

 Ø: 200 mm
1800 W

 Ø: 165 mm
1200 W



VITROKERAMISCHE KOOKPLAAT

STV60M | 249 €*  

Belangrijkste kenmerken

4 vitrokeramische kookelementen

Bediening met draaiknoppen met digitale weergave van het vermogen

7 vermogensniveaus

Aanduiding restwarmte

Automatische uitschakelfunctie

Totaal vermogen: 6000 W

 Ø: 200 mm
1800 W

 Ø: 165 mm
1200 W

 Ø: 200 mm
1800 W

 Ø: 165 mm
1200 W

VITROKERAMISCHE DOMINO

SDV30M | 199 €*  

Belangrijkste kenmerken

2 vitrokeramische kookelementen

Bediening met draaiknoppen en digitale weergave van het vermogen


7 vermogensniveaus

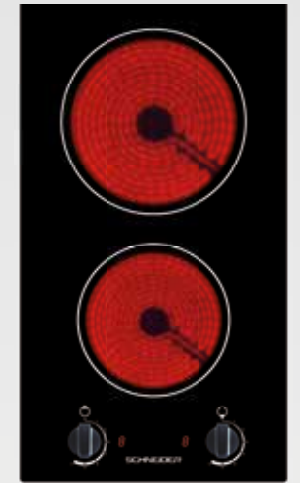
Aanduiding restwarmte

Automatische uitschakelfunctie

Totaal vermogen: 3000 W

 Ø: 165 mm
1200 W

 Ø: 200 mm
1800 W



VITROKERAMISCHE DOMINO

SDV30S | 199 €*  

Belangrijkste kenmerken

2 vitrokeramische kookelementen

Touchbediening

Tijdschakelaar

9 vermogensniveaus

Kinderbeveiliging

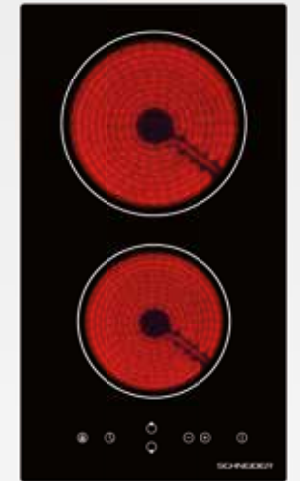
Aanduiding restwarmte

Automatische uitschakelfunctie

Totaal vermogen: 3000 W

 Ø: 165 mm
1200 W

 Ø: 200 mm
1800 W



ELEKTRISCHE DOMINO

SCDE302XM | 139 €*   

Belangrijkste kenmerken

2 elektrische kookelementen

Bediening met draaiknoppen
Draaiknop timerstroomonderbreker 90 min

3 vermogensniveaus

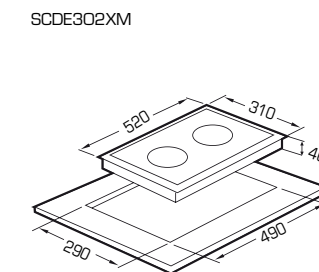
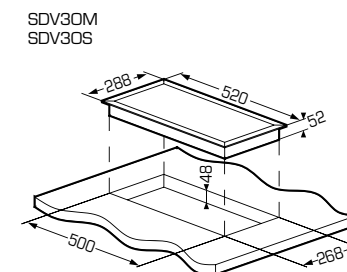
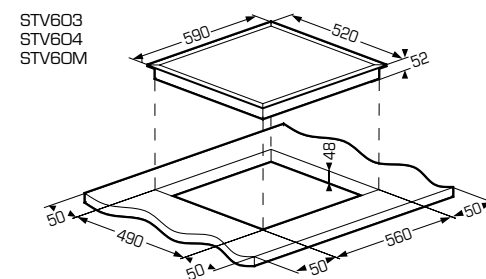
Werkingindicator

Detectie van potten en pannen

Totaal vermogen: 3000 W

 Ø: 145 mm
1000 W

 Ø: 180 mm
2000 W



AFZUIGKAPPEN





Vandaag de dag is de keuken een plaats van samenzijn, een centrale leefruimte in het huis. Vaak ook een open ruimte die gastvrij, comfortabel en elegant moet zijn. En hoewel de afzuigkap een onmisbaar decoratief en functioneel element in een keuken is, is discretie op zijn plaats. De energiezuinige afzuigkappen van Schneider combineren esthetiek, afzuigprestaties en een laag geluidsniveau.



ENERGIEKLASSE

Alle decoratieve afzuigkappen behoren tot de A++ of A klasse, met een vermogen tot 800 m³/u.

GERUISLOOS EFFICIËNT

De afzuigkappen van Schneider hebben een hoog afzuigvermogen en een laag geluidsniveau zodat u comfortabel en efficiënt kunt koken.



ZUIVERE LUCHT

De houtskoolfilters van Schneider binden de strijd aan met vieze geurtjes en vormen de beste bondgenoten van uw afzuigkap in de recirculatiemodus. En omdat ze reeds zijn voorgeïnstalleerd, geniet u vanaf uw eerste gerecht van zuivere lucht!

AUTOMATISCHE OPENING

Met het oog op een optimale afzuiging opent de afzuigkap automatisch volgens de gekozen snelheid.



AUTOMATISCHE UITSCHAKELFUNCTIE

Alle afzuigkappen met touchbediening beschikken over de uitgestelde uitschakelfunctie. Op deze manier blijft de afzuigkap nare geurtjes wegzuigen enkele minuten nadat u op de on/off-knop hebt gedrukt. Voor een nog gezondere omgeving.



DECORATIEVE WANDAFZUIGKAP 90 CM

SCHED2A99AAB | 549 €*



Belangrijkste kenmerken

Werking in recirculatie- of afvoermodus
 Afwerking in zwart matglas
 Automatische opening van het paneel voor een optimale afzuiging
 Touchbediening
 Automatische uitschakelfunctie
 Max. luchtdebiet 616 m³/u
 Vermogen van de motor: 165 W
 Geluidsniveau 64 dB(A)
 3 snelheden
 Ledverlichting, 2 x 1,5 W
 2 aluminium vetfilters
 Koolstoffilters inbegrepen
 Energieklasse: A
 Reservekoolstoffilters: 1.11.01.0004

DECORATIEVE WANDAFZUIGKAPPEN 60 & 90 CM

SCHD6652EB (60 cm) | 449 €*

SCHD9652EB (90 cm) | 499 €*



Belangrijkste kenmerken

Werking in recirculatie- of afvoermodus
 Afwerking in zwart glas
 Touchbediening
 BLDC-invertermotor
 Automatische uitschakelfunctie
 Max. luchtdebiet 650 m³/u
 Vermogen van de motor: 70 W
 Geluidsniveau 56 dB(A)
 3 snelheden + booster
 Ledverlichting, 2 x 1,5 W
 2/3 aluminium vetfilters
 Koolstoffilters inbegrepen
 Energieklasse: A++
 Reservekoolstoffilters: 1.11.01.0004

DECORATIEVE WANDAFZUIGKAP 60 & 90 CM

SCHD2A60EBV (60 cm) | 349 €*

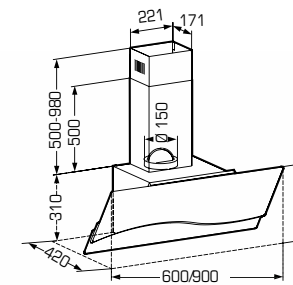
SCHD2A90EBV (90 cm) | 399 €*



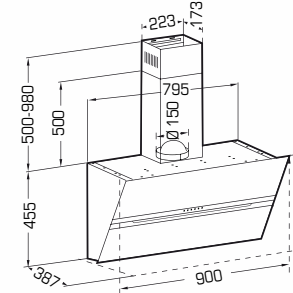
Belangrijkste kenmerken

Werking in recirculatie- of afvoermodus
 Afwerking in zwart glas
 Touchbediening
 Automatische uitschakelfunctie
 Max. luchtdebiet 594 m³/u
 Vermogen van de motor: 165 W
 Geluidsniveau 65 dB(A)
 3 snelheden
 Ledverlichting, 2 x 1,5 W
 1 aluminium vetfilter
 Koolstoffilters inbegrepen
 Energieklasse: A
 Reservekoolstoffilters: 1.11.01.0004

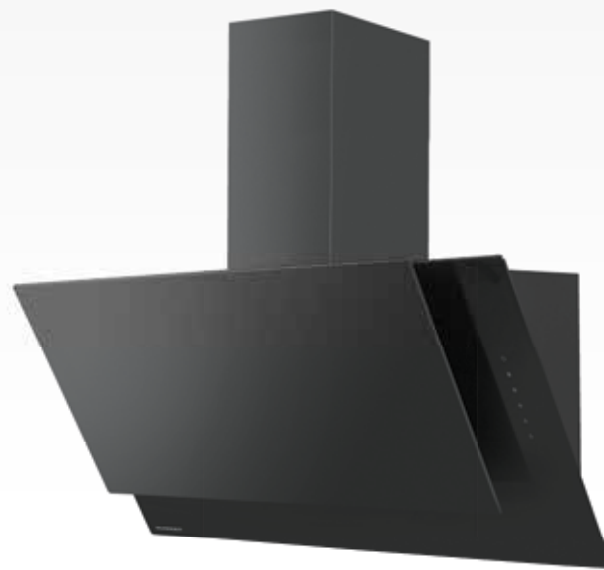
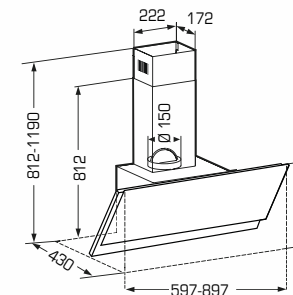
SCHD2A60EBV
 SCHD2A90EBV



SCHD2A99AAB



SCHD6652EB
 SCHD9652EB





DECORATIEVE WANDAFZUIGKAP 90 CM

SCHB9612TB | 449 €*



Belangrijkste kenmerken

Werking in recirculatie- of afvoermodus
 Afwerking in roestvrij staal en zwart glas
 Touchbediening
 BLDC-invertermotor
 Automatische uitschakelfunctie
 Max. luchtdebiet 647 m³/u
 Vermogen van de motor: 70 W
 Geluidsniveau 59 dB(A)
 3 snelheden + booster
 Ledverlichting, 2 x 1,5 W
 3 aluminium vetfilters
 Koolstoffilters inbegrepen
 Energieklasse: A++
 Reservekoolstoffilters: CU003556

DECORATIEVE WANDAFZUIGKAPPEN 60 & 90 CM

SCHB68EX (60 cm) | 349 €*

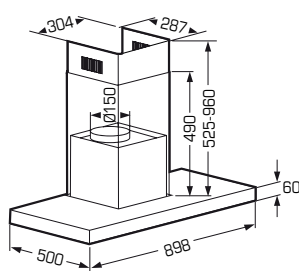
SCHB98EX (90 cm) | 399 €*



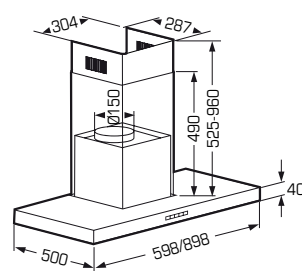
Belangrijkste kenmerken

Werking in recirculatie- of afvoermodus
 Afwerking in roestvrij staal
 Bediening met elektronische toetsen
 Max. luchtdebiet 805 m³/u
 Vermogen van de motor: 250 W
 Geluidsniveau 65 dB(A)
 3 snelheden + booster
 Ledverlichting, 2 x 1,5 W
 2/3 aluminium vetfilters
 Koolstoffilters inbegrepen
 Energieklasse: A
 Reservekoolstoffilters: CU003556

SCHB9612TB



SCHB68EX
SCHB98EX



AFZUIGKAP KOOKEILAND 90 CM

SCHI9602AN | 549 €*



Belangrijkste kenmerken

Werking in recirculatie- of afvoermodus
 Touchbediening
 Automatische uitschakelfunctie
 Max. luchtdebiet 602 m³/u
 Vermogen van de motor: 165 W
 Geluidsniveau 61 dB(A)
 3 snelheden
 Ledverlichting, 4 x 1,5 W
 3 aluminium vetfilters
 Koolstoffilters inbegrepen
 Energieklasse: A
 Reservekoolstoffilters: 1.11.01.0009



AFZUIGKAP KOOKEILAND 60 CM

SCHI6589AN | 499 €*



Belangrijkste kenmerken

Werking in recirculatiemodus
 Touchbediening
 Automatische uitschakelfunctie
 Max. luchtdebiet 589 m³/u
 Vermogen van de motor: 165 W
 Geluidsniveau 58 dB(A)
 3 snelheden
 Ledverlichting, 2 x 1,5 W
 1 aluminium vetfilter
 Koolstoffilters inbegrepen
 Energieklasse: A
 Reservekoolstoffilters: 1.11.01.0004



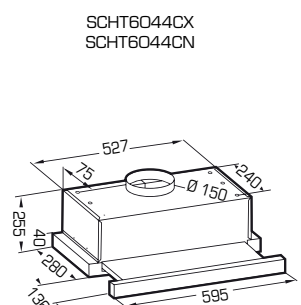
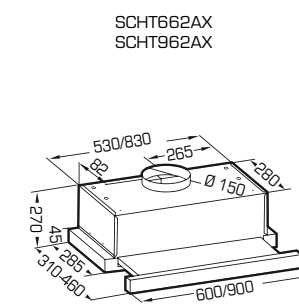
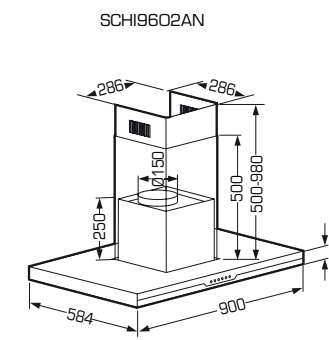
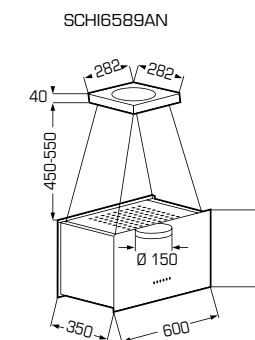
UITSCHUIFBARE AFZUIGKAP 60 & 90 CM

SCHT662AX (60 cm) | 229 €*
 SCHT962AX (90 cm) | 329 €*



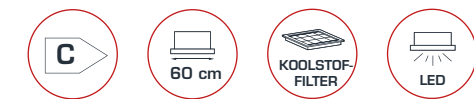
Belangrijkste kenmerken

Werking in recirculatie- of afvoermodus
 Bediening met kantelschakelaar
 Max. luchtdebiet 620 m³/u
 Vermogen van de motor: 165 W
 Geluidsniveau 68 dB(A)
 2 snelheden
 Ledverlichting, 2 x 2 W
 2 aluminium vetfilters
 Koolstoffilters inbegrepen
 Energieklasse: A
 Reservekoolstoffilters: 1.11.01.0004



UITSCHUIFBARE AFZUIGKAP 60 CM

SCHT6044CX (inox) | 149 €*
 SCHT6044CN (zwart) | 149 €*



Belangrijkste kenmerken

Werking in recirculatie- of afvoermodus
 Bediening met schuifschakelaar
 Max. luchtdebiet 440 m³/u
 Vermogen van de motor: 105 W
 Geluidsniveau 63 dB(A)
 3 snelheden
 Ledverlichting, 1 x 1,5 W
 2 aluminium vetfilters
 Koolstoffilters inbegrepen
 Energieklasse: C
 Reservekoolstoffilters: CU003556



FILTERGROEP 52 CM

SCHG5261BX | 189 €*



Belangrijkste kenmerken

- Werking in recirculatie- of afvoermodus
- Bediening met elektronische toetsen
- Max. luchtdebiet 575 m³/u
- Vermogen van de motor: 190 W
- Geluidsniveau 69 dB(A)
- 3 snelheden
- Ledverlichting, 2 x 1,5 W
- 2 aluminium vetfilters
- Koolstoffilters inbegrepen
- Energieklasse: B
- Reservekoolstoffilters: CF110

FILTERGROEP 52 CM

SCGF4330BX | 149 €*

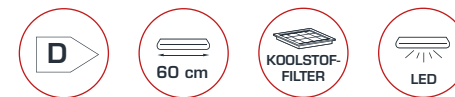


Belangrijkste kenmerken

- Werking in recirculatie- of afvoermodus
- Bediening met schuifschakelaar
- Max. luchtdebiet 325 m³/u
- Vermogen van de motor: 65 W
- Geluidsniveau 63 dB(A)
- 3 snelheden
- Ledverlichting, 2 x 2 W
- 2 aluminium vetfilters
- Koolstoffilters inbegrepen
- Energieklasse: B
- Reservekoolstoffilters: CF130

ONDERBOUWAFZUIGKAP 60 CM

SCHC6400CX | 139 €*

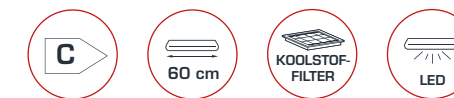


Belangrijkste kenmerken

- Werking in recirculatie- of afvoermodus
- Bediening met mechanische toetsen
- Max. luchtdebiet 400 m³/u
- Vermogen van de motor: 2 x 95 W
- Geluidsniveau 65 dB(A)
- 3 snelheden
- Ledverlichting, 2 x 2 W
- 2 aluminium vetfilters
- Koolstoffilters inbegrepen
- Energieklasse: D
- Reservekoolstoffilters: 1.11.01.0003

ONDERBOUWAFZUIGKAP 60 CM

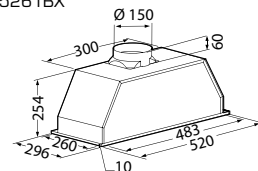
SCHC6018WH (wit) | 99 €*
SCHC6018SL (silver) | 99 €*



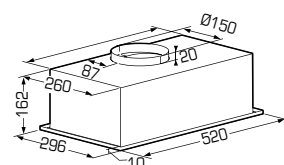
Belangrijkste kenmerken

- Werking in recirculatie- of afvoermodus
- Bediening met kantelschakelaar
- Max. luchtdebiet 177 m³/u
- Vermogen van de motor: 100 W
- Geluidsniveau 65 dB(A)
- 2 snelheden
- Ledverlichting, 1 x 1,5 W
- 1 acryl vetfilter
- Koolstoffilter inbegrepen
- Energieklasse: C
- Reservekoolstoffilters: CU003974

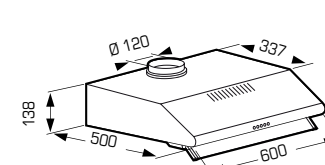
SCHG5261BX



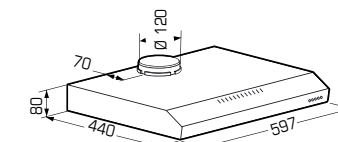
SCGF4330BX



SCHC6400CX



SCHC6018WH
SCHC6018SL



VAATWASSERS





Onze geruisloze en modulaire toestellen onderscheiden zich eveneens door hun energie-efficiëntie, een echte troef die het dagelijkse leven vergemakkelijkt en tegelijk het milieu beschermt. Zo bent u van alle afwasverplichtingen verlost en geniet u van een droge en brandschone vaat.



VAATWASSERS

Klassieke installatie

Installatie met glijcharnieren



KIES HET VOORPANEEL DAT U WILT

Dankzij de glijcharnieren glijdt de bekleding over de deur van de vaatwasser. Zo is het mogelijk om voorpanelen tot een hoogte van 800 mm te installeren. Op deze manier verkleinen we de hoogte van de plint zonder dat er obstakels zijn bij het openen van de vaatwasser. Dit is ook de ideale oplossing voor de installatie van de vaatwasser op hoogte, dankzij de minimale tussenruimte.

INSTALLATIE OP HOOGTE

Alle vaatwassers van Schneider kunnen op hoogte worden geïnstalleerd. Zo hoeft u zich niet te bukken om de vaatwasser te laden.



100 % MODULAIR

De bovenste mand van onze vaatwassers is in de hoogte verstelbaar, in 2 standen. Zelfs als de mand volledig is geladen, past hij zich aan uw behoeften en uw vaatwerk aan (potten, grote borden, wokken enz.).





DRIEDUBBELE ZELFREINIGENDE FILTER

Onze vaatwassers zijn uitgerust met de driedubbele zelfreinigende filter: een filtersysteem dat het waswater continu recyclet. Zo garanderen we een lager waterverbruik.



ANTICIPEER DANKZIJ DE UITGESTELDE START

Dankzij de 'uitgestelde start' functie kunt u uw wascyclus tot 24 uur van tevoren programmeren. Zo past u uw vaatwasser aan uw tijdschema aan of geniet u van de daltarieven.

CONTROLE OVER UW WASCYCLI

Dankzij een wit lichtpunt op de vloer weet u altijd of uw vaatwasser nog draait of dat de vaat klaar is om te worden opgeborgen.



GROTE HOOGTE 86 CM EN BINNENVERLICHTING

Dankzij de ruimtebesparende onderste mand kunt u grote borden met een diameter tot 33 cm afwassen. De hoge modellen hebben tot 4 ledlampjes die de zichtbaarheid in de vaatwasser verbeteren.



AUTOMATISCHE UITSCHAKELFUNCTIE

Om energie te besparen, schakelt de vaatwasser 15 minuten na het einde van het programma uit als de gebruiker geen nieuw commando ingeeft.



EEN KUIP IN ROESTVRIJ STAAL VOOR EEN HOGE WEERSTAND

Al onze vaatwassers hebben een kuip in roestvrij staal. Dit materiaal is resistent en oxideert niet en zorgt dus voor een langere levensduur van uw toestel.

UITNEEMBARE BESTEKLADE

De modellen met een besteklade bieden meer plaats voor groot keukengerei en borden in de onderste mand. Zo wast u met gemak veertien couverts in één keer. De uitneembare besteklade kan op het werkblad worden geplaatst om de vaatwasser gemakkelijker te legen.



AUTOMATISCHE OPENING

Aan het einde van de droogcyclus gaat de vaatwasser open om eventueel resterend vocht te laten ontsnappen. Met andere woorden, een beter droogresultaat zonder extra energieverbruik.





INBOUWVAATWASSER XXL

SCLT6842CB | 849 €*
Beschikbaar vanaf juli 2021



Belangrijkste kenmerken

- 16 couverts
- XXL: hoogte 85,7 cm
- Binnenverlichting, 4 leds
- Besteklade
- Display op de strook
- Inductiemotor
- Deur opent automatisch aan het einde van de cyclus
- Energieklasse: A+++
- Energieklasse 2021: C
- Geluidsniveau 42 dB
- Waterverbruik: 9,5 liter/cyclus
- 8 programma's: automatisch, intensief, universeel, eco, snel, glazen, spoelen, 1 uur
- Optie extra droging
- Uitgestelde start 1-24 u.
- Optie halve lading
- Manden met inklapbare punten
- Bovenste mand in de hoogte verstelbaar

Comfort en veiligheid

- Antioverloopbeveiliging
- Aanduiding van het zoutniveau
- Aanduiding van het peil van de spoelwaterstof
- Weergave van de overblijvende tijd
- Verstelbare poten
- Automatische verdeling van reinigingsproduct

INBOUWVAATWASSER XXL

SCLT6847DB | 699 €*
Beschikbaar vanaf juli 2021

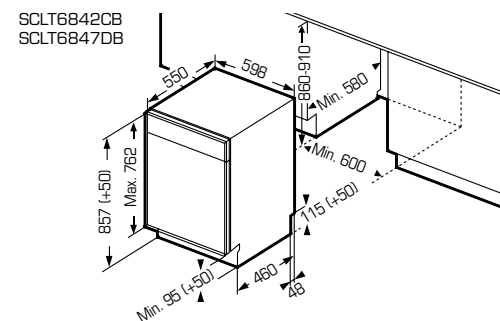


Belangrijkste kenmerken

- 16 couverts
- XXL: hoogte 85,7 cm
- Binnenverlichting, 2 leds
- Besteklade
- Display op de strook
- Deur opent automatisch aan het einde van de cyclus
- Energieklasse: A++
- Energieklasse 2021: D
- Geluidsniveau 47 dB
- Waterverbruik: 9,5 liter/cyclus
- 4 programma's: intensief, eco, 90 minuten, snel
- Uitgestelde start 3/6/9/12 u.
- Optie halve lading
- Manden met inklapbare punten
- Bovenste mand in de hoogte verstelbaar

Comfort en veiligheid

- Antioverloopbeveiliging
- Aanduiding van het zoutniveau
- Aanduiding van het peil van de spoelwaterstof
- Verstelbare poten
- Automatische verdeling van reinigingsproduct



INBOUWVAATWASSER

SCDWF442CC | 699 €*

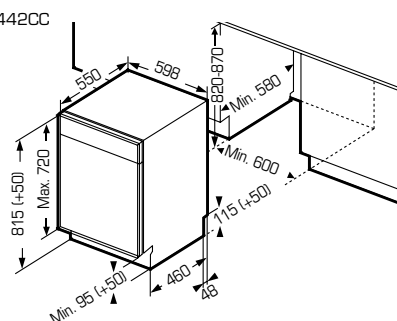


Belangrijkste kenmerken

- 14 couverts
- Besteklade
- Display op de strook
- Inductiemotor
- Deur opent automatisch aan het einde van de cyclus
- Energieklasse: A+++
- Energieklasse 2021: C
- Geluidsniveau 42 dB
- Waterverbruik: 10 liter/cyclus
- 8 programma's: automatisch, intensief, universeel, eco, 90 minuten, snel, glazen, spoelen
- Optie extra droging
- 'Turbo Speed +' optie
- Uitgestelde start 1-24 u.
- Optie halve lading
- Manden met inklapbare punten
- Bovenste mand in de hoogte verstelbaar

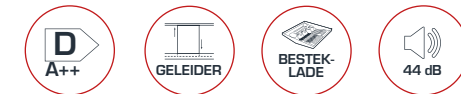
Comfort en veiligheid

- Antioverloopbeveiliging
- Aanduiding van het zoutniveau
- Aanduiding van het peil van de spoelwaterstof
- Weergave van de overblijvende tijd
- Verstelbare poten
- Automatische verdeling van reinigingsproduct



INBOUWVAATWASSER

SCDWF444DS | 699 €*

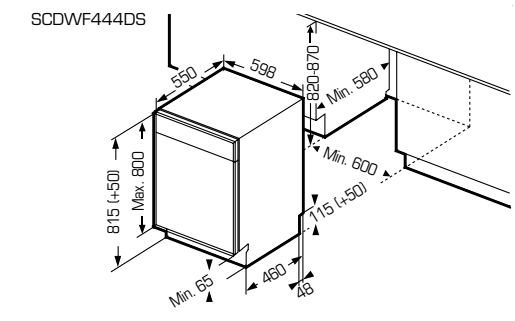


Belangrijkste kenmerken

- 14 couverts
- Besteklade
- Display op de strook
- Deur opent automatisch aan het einde van de cyclus
- Energieklasse: A++
- Energieklasse 2021: D
- Geluidsniveau 44 dB
- Glijcharnieren
- Waterverbruik: 10 liter/cyclus
- 8 programma's: automatisch, intensief, universeel, eco, 90 minuten, snel, glazen, spoelen
- Optie extra droging
- Uitgestelde start 1-24 u.
- Optie halve lading
- Manden met inklapbare punten
- Bovenste mand in de hoogte verstelbaar

Comfort en veiligheid

- Antioverloopbeveiliging
- Aanduiding van het zoutniveau
- Aanduiding van het peil van de spoelwaterstof
- Weergave van de overblijvende tijd
- Verstelbare poten
- Automatische verdeling van reinigingsproduct





INBOUWVAATWASSER

SCDW644DIC | 649 €*



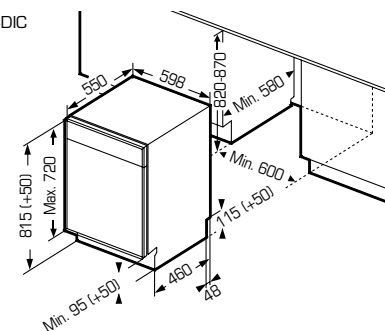
Belangrijkste kenmerken

- 14 couverts
- Besteklade
- Display op de strook
- Energieklasse: A++
- Energieklasse 2021: D
- Geluidsniveau 44 dB InfoLED: lichtpunt op de vloer geeft aan dat de vaatwasser draait
- Waterverbruik: 10 liter/cyclus
- 8 programma's: automatisch, intensief, universeel, eco, 90 minuten, snel, glazen, spoelen
- Optie extra droging
- 'Turbo Speed +' optie
- Uitgestelde start 1-24 u.
- Optie halve lading
- Manden met inklapbare punten
- Bovenste mand in de hoogte verstelbaar

Comfort en veiligheid

- Antioverloopbeveiliging
- Aanduiding van het zoutniveau
- Aanduiding van het peil van de spoelmoeistof
- Weergave van de overblijvende tijd
- Verstelbare poten
- Automatische verdeling van reinigingsproduct

SCDW644DIC



INBOUWVAATWASSER

SCDW644DCU | 649 €*



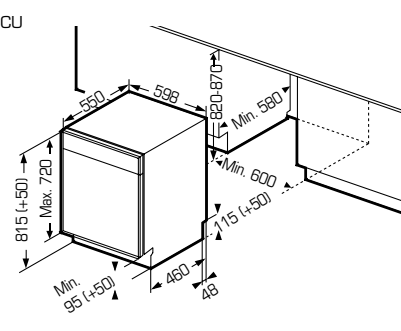
Belangrijkste kenmerken

- 14 couverts
- Besteklade
- Display op de strook
- Energieklasse: A++
- Energieklasse 2021: D
- Geluidsniveau 44 dB
- Waterverbruik: 10 liter/cyclus
- 8 programma's: automatisch, intensief, universeel, eco, 90 minuten, snel, glazen, spoelen
- Optie extra droging
- 'Turbo Speed +' optie
- Uitgestelde start 1-24 u.
- Optie halve lading
- Manden met inklapbare punten
- Bovenste mand in de hoogte verstelbaar

Comfort en veiligheid

- Antioverloopbeveiliging
- Aanduiding van het zoutniveau
- Aanduiding van het peil van de spoelmoeistof
- Weergave van de overblijvende tijd
- Verstelbare poten
- Automatische verdeling van reinigingsproduct

SCDW644DCU



INBOUWVAATWASSER

SCDW644D00 | 599 €*



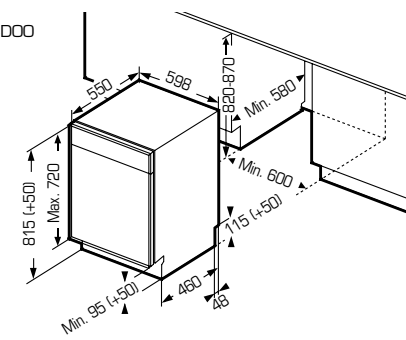
Belangrijkste kenmerken

- 14 couverts
- Display op de strook
- Energieklasse: A++
- Energieklasse 2021: D
- Geluidsniveau 44 dB
- Waterverbruik: 10 liter/cyclus
- 6 programma's: intensief, universeel, eco, 90 minuten, snel, glazen
- Uitgestelde start 1-24 u.
- Optie halve lading
- Manden met inklapbare punten
- Bovenste mand in de hoogte verstelbaar

Comfort en veiligheid

- Antioverloopbeveiliging
- Aanduiding van het zoutniveau
- Aanduiding van het peil van de spoelmoeistof
- Weergave van de overblijvende tijd
- Verstelbare poten
- Automatische verdeling van reinigingsproduct

SCDW644D00



INBOUWVAATWASSER

SCLT6247G | 549 €*



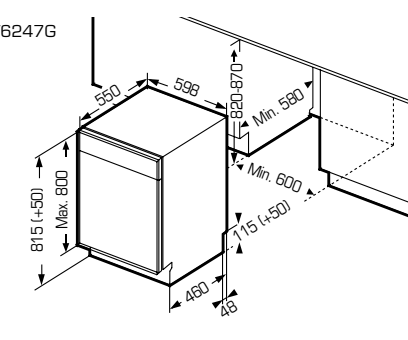
Belangrijkste kenmerken

- 12 couverts
- Energieklasse: A++
- Energieklasse 2021: E
- Geluidsniveau 47 dB Glijscharnieren
- Waterverbruik: 11 liter/cyclus
- 4 programma's: intensief, eco, 90 minuten, snel
- Uitgestelde start 3/6/9/12 u.
- Optie halve lading
- Manden met inklapbare punten
- Bovenste mand in de hoogte verstelbaar

Comfort en veiligheid

- Antioverloopbeveiliging
- Aanduiding van het zoutniveau
- Aanduiding van het peil van de spoelmoeistof
- Verstelbare poten
- Automatische verdeling van reinigingsproduct

SCLT6247G





INBOUWVAATWASSER

SCLT6247XO | 499 €*

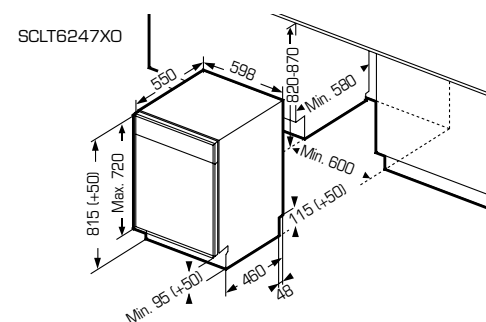


Belangrijkste kenmerken

- 12 couverts
- Display op de strook
- Energieklasse: A++
- Energieklasse 2021: E
- Geluidsniveau 47 dB
- Waterverbruik: 11 liter/cyclus
- 4 programma's: intensief, eco, 90 minuten, snel
- Uitgestelde start 3/6/9/12 u.
- Optie halve lading
- Manden met inklapbare punten
- Bovenste mand in de hoogte verstelbaar

Comfort en veiligheid

- Antioverloopbeveiliging
- Aanduiding van het zoutniveau
- Aanduiding van het peil van de spoelmoeistof
- Verstelbare poten
- Automatische verdeling van reinigingsproduct



INBOUWVAATWASSER

SCLT5044DG | 599 €*

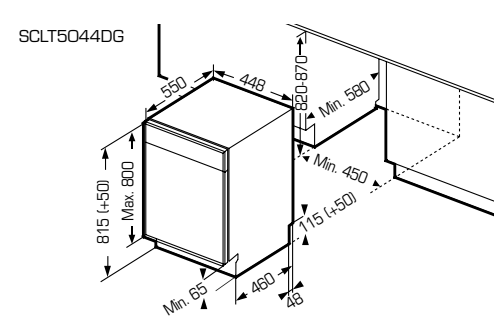


Belangrijkste kenmerken

- 10 couverts
- Besteklade
- Display op de strook
- Deur opent automatisch aan het einde van de cyclus
- Energieklasse: A++
- Energieklasse 2021: D
- Geluidsniveau 44 dB
- Glijcharnieren
- Waterverbruik: 10 liter/cyclus
- 5 programma's: automatisch, intensief, eco, 90 minuten, snel
- Uitgestelde start 1-24 u.
- Optie halve lading
- Manden met inklapbare punten
- Bovenste mand in de hoogte verstelbaar

Comfort en veiligheid:

- Antioverloopbeveiliging
- Aanduiding van het zoutniveau
- Aanduiding van het peil van de spoelmoeistof
- Verstelbare poten
- Automatische verdeling van reinigingsproduct



INBOUWVAATWASSER

SCLT5947EG | 549 €*

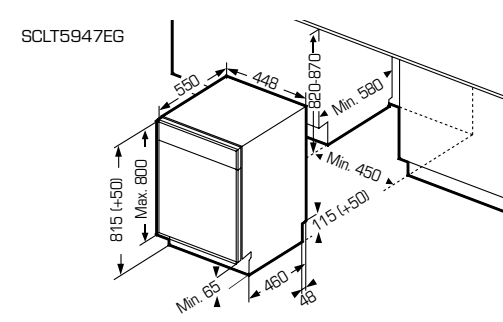


Belangrijkste kenmerken

- 9 couverts
- Display op de strook
- Energieklasse: A++
- Energieklasse 2021: E
- Geluidsniveau 47 dB
- Glijcharnieren
- Waterverbruik: 9 liter/cyclus
- 5 programma's: automatisch, intensief, eco, 90 minuten, snel
- Uitgestelde start 1-24 u. Optie halve lading
- Manden met inklapbare punten
- Bovenste mand in de hoogte verstelbaar

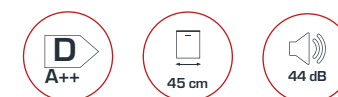
Comfort en veiligheid:

- Antioverloopbeveiliging
- Aanduiding van het zoutniveau
- Aanduiding van het peil van de spoelmoeistof
- Verstelbare poten
- Automatische verdeling van reinigingsproduct



INBOUWVAATWASSER

SCDW504D00 | 549 €*

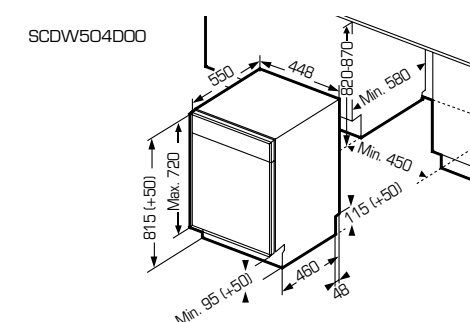


Belangrijkste kenmerken

- 10 couverts
- Display op de strook
- Energieklasse: A++
- Energieklasse 2021: D
- Geluidsniveau 44 dB
- Waterverbruik: 8 liter/cyclus
- 8 programma's: automatisch, intensief, universeel, eco, 90 minuten, snel, glazen, spoelen
- Uitgestelde start 1-24 u.
- Optie halve lading
- Manden met inklapbare punten
- Bovenste mand in de hoogte verstelbaar

Comfort en veiligheid:

- Antioverloopbeveiliging
- Aanduiding van het zoutniveau
- Aanduiding van het peil van de spoelmoeistof
- Verstelbare poten
- Automatische verdeling van reinigingsproduct



WASMACHINES





Of het nu gaat om wasgoed dat een grondige schoonmaakbeurt nodig heeft of om uw favoriete kleding, textiel vereist een zorg die op elke behoefte is afgestemd. De wasmachines van Schneider zijn uitgerust met een breed programma-aanbod en tal van efficiënte functies. Bovendien zijn ze dankzij hun technische kenmerken ook energiebesparend, stil en duurzaam.

WASMACHINES

ENERGIEZUINIGE WASMACHINES

Het automatische systeem met variabele capaciteit, dat het water- en elektriciteitsverbruik aan de hoeveelheid wasgoed aanpast, de zuinigere en stillere invertermotor en de specifieke programma's naargelang de behoeften zijn allemaal voordelen die de wasmachines van Schneider zuinig en milieuvriendelijk maken.



1 U - WASSEN EN DROGEN

Met onze geïntegreerde was-droogcombinatie kunt u kleine hoeveelheden wasgoed in slechts 1 uur wassen en drogen!

FAVORIET PROGRAMMA

Nadat u de verschillende opties van de wascyclus hebt gekozen, drukt u op de 'favorieten' toets om deze op te slaan. Gemakkelijk toch. Zo activeert u met een enkele druk de meest gebruikte parameters voor de wascyclus.



SCHOEPEN & TROMMEL

De 'S'-vormige schoepen en het kristaloppervlak van de trommel zorgen voor trommelbewegingen die perfecte wasresultaten garanderen en zorg dragen voor het wasgoed.

SNEL

Voor kleine hoeveelheden hebt u met het snelprogramma in slechts 15 minuten schoon wasgoed. En u vermindert uw energieverbruik.





KATOEN 90°

Katoenvezels zijn zeer resistent en bestand tegen hoge wastemperaturen. Dit programma is speciaal ontworpen om micro-organismen te elimineren die zich kunnen ophopen in huishoudlinnen (handdoeken, lakens, keukendoeken ...). Het is geschikt voor witte of niet-verkleurende kleding.

BALANSDTECTIE

Met het oog op een optimale stabiliteit van de machine past de balansdetectie de centrifugesnelheid automatisch aan de positie van het wasgoed in de trommel aan.



UITGESTELDE START TOT 24 UUR

Met deze optie kunt u de was- of droogcyclus van tevoren programmeren. Zo is uw wasgoed schoon en droog wanneer u dit wilt.

INVERTERMOTOR

Deze invertermotor werkt met behulp van een magnetisch veld. Hij is uitgerust met rechtstreekse trommelaandrijving, waardoor trillingen en mechanische wrijving worden beperkt. Dit principe beperkt slijtage en verlengt de levensduur van het toestel. Bovendien is hij tot 30 % stiller dan een conventionele motor. De wrijving van de mechanische weerstanden wordt namelijk geëlimineerd waardoor ook het energieverbruik tot 25 % lager ligt.



WOL

Het speciale programma draagt zorg voor uw wollen textiel en houdt het zacht en glanzend.



INBOUW WASMACHINE

SCWMI814** | 699 €*



Belangrijkste kenmerken

- Wascapaciteit 8 kg
- Max. centrifugesnelheid 1400 t/min
- Elektronische programmakiezer
- Witte leddisplay
- 16 programma's: intensief, katoen, eco 40-60, 20°, snel 15', snel 45', spoelen & centrifugeren, baby, sport, synthetisch, mix, delicaat, wol, jeans, centrifugeren, favorieten
- Uitgestelde start 0-24 u.
- Voorwas
- Extra spoeling
- Temperaturen: koud/20 °C/30 °C/40 °C/60 °C/90 °C
- Balansdetectie
- Schuimdetectie
- Geluidssignaal aan het einde van het programma
- Verstelbare poten

Technische informatie

Energieklasse: A+++
Energieklasse wassen 2021: B

INBOUW WAS-DROOGCOMBINATIE

SCWDI8614** | 849 €*

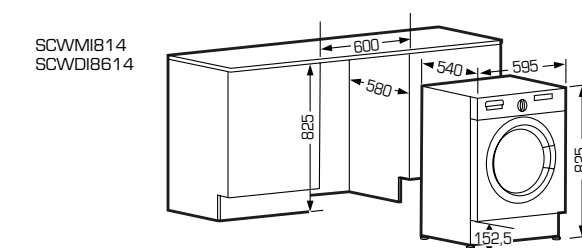


Belangrijkste kenmerken

- Wascapaciteit 8 kg/droogcapaciteit 6 kg
- Max. centrifugesnelheid 1400 t/min
- Elektronische programmakiezer
- Witte leddisplay
- 16 programma's: intensief, katoen, eco 40-60, 20°, snel 15', spoelen & centrifugeren, baby, sport, mix, wol, jeans, centrifugeren, favorieten, wassen & drogen, wassen & drogen 1 u, drogen
- Uitgestelde start 0-24 u.
- Voorwas
- Extra spoeling
- Temperaturen: koud/20 °C/30 °C/40 °C/60 °C/90 °C
- Balansdetectie
- Schuimdetectie
- Geluidssignaal aan het einde van het programma
- Verstelbare poten

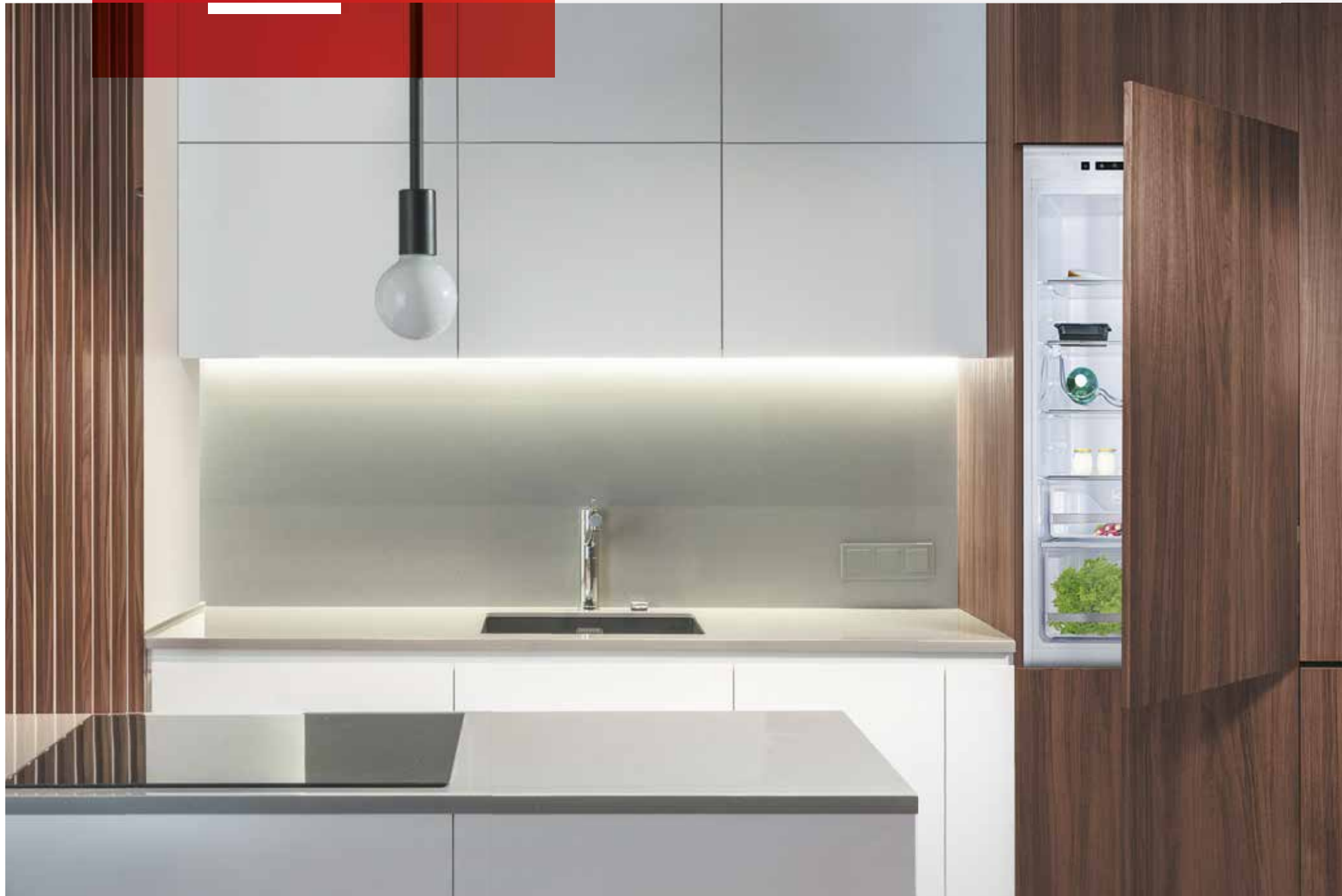
Technische informatie

Energieklasse: A
Energieklasse wassen 2021: B
Energieklasse wassen en drogen 2021: E



**Opgelet: Deze machines zijn momenteel alleen verkrijgbaar met Frans opschrift.

KOELEN





Met een breed assortiment koelkasten en diepvriezers biedt Schneider oplossingen voor alle soorten keukens: inbouw of vrijstaand, kleine of grote inhoud, eigentijds of vintage ... Bovendien helpen geavanceerde technologieën u een handje door de verschillende types voedingsmiddelen in specifieke vakken in ideale omstandigheden te bewaren en tegelijk het energieverbruik onder controle te houden.



'NO FROST' KOELING

De 'No Frost' technologie vermindert de vochtigheid in het toestel. De koude is droog en circuleert gelijkmatig om alle voedsel gelijkmatig en snel af te koelen. Ook het onderhoud van uw toestel wordt eenvoudiger. U hoeft uw diepvriezer niet meer te ontdoeien, alles gebeurt automatisch.

GEVENTILEERDE KOELING

Dankzij een combitoestel met geventileerde koeling kunt u voedsel bewaren waar u maar wilt. De temperatuur blijft in alle compartimenten gelijk. Geventileerde koeling verbruikt minder energie dan een conventioneel toestel en behoudt dankzij een evenwichtige vochtigheidsgraad de voedingseigenschappen van de voedingsmiddelen.



TWINTECHNOLOGIE

Deze technologie combineert geventileerde koeling om een evenwichtige vochtigheidsgraad in de koelkast in stand houden met 'No Frost' koeling in het diepvriezergedeelte voor efficiënt invriezen zonder risico op ijsvorming. De combinatie van de twee soorten koeling zorgt voor ideale bewaarkwaliteiten!

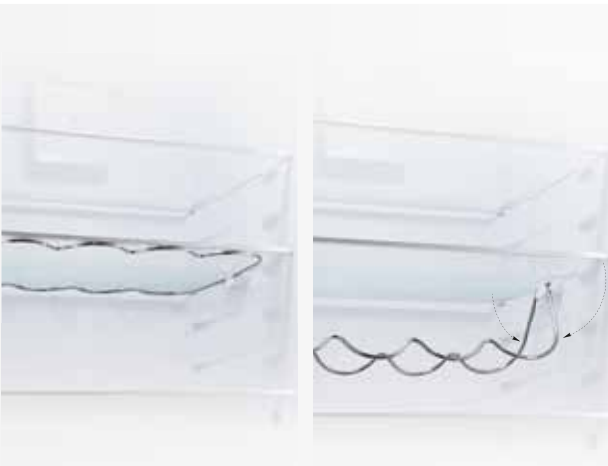


TWEE SPECIFIEKE BEWAARZONES

In het 'ChefZone' compartiment bewaart u uw meest gevoelige voedingsmiddelen, zoals vlees of vis, in optimale omstandigheden. Het 'VitaminZone' compartiment is bestemd om fruit en groenten te bewaren. Door de gecontroleerde temperatuur en de regelbare vochtigheidsgraad kunt u op de best mogelijke bewaarresultaten rekenen. Bovendien maakt de railstructuur onze apparatuur heel gebruiksvriendelijk.

VERWIJDERBARE AFDICHTING

Dankzij de verwijderbare afdichting wordt uw koelkast schoonmaken kinderspel. Met een simpel handgebaar kunt u de afdichting verwijderen en opnieuw aanbrengen. Ook de afdichting vervangen, is heel praktisch en zorgt voor een langere levensduur van uw toestel.



INKLAPBAAR FLESSENREK

Dankzij dit rek, waarmee u flessen op een stabiele manier horizontaal kunt opbergen, creëert u meer opbergruimte voor andere zaken, maar blijven uw flessen binnen handbereik. Met het oog op nog meer flexibiliteit binnen ons inbouwassortiment kan dit rek worden ingeklapt voor nog meer opbergruimte.





SUPERKOELINGS-/SUPERVRIESFUNCTIE

Als u de deur van de koelkast of de diepvriezer lange tijd hebt laten openstaan (bv. om uw boodschappen op te bergen), activeert u de superkoelings- of supervriesfunctie voor een snelle temperatuurverlaging (tot 2 °C voor de koelkast, -25 °C voor de diepvriezer). Zo blijven de voedingsmiddelen die zich al in het toestel bevonden, in optimale omstandigheden bewaard en worden de nieuwe sneller gekoeld. Deze functie wordt na 24 uur automatisch uitgeschakeld.



OPENING 90°

Slim! Zelfs wanneer uw apparaat in een heel krappe ruimte is geïnstalleerd, kunt u altijd vlot bij de inhoud. Doordat de deur tot 90° opengaat, schuift u de laden gemakkelijk open en dicht. Zo wordt de koelkast inbouwen een fluitje van een cent.

ALARM

De koelkasten van Schneider beschikken over twee soorten alarmen:

- een deuralarm: u hoort een geluidssignaal zodra de deur gedurende een minuut blijft openstaan.
- een temperatuuralarm: dit alarm geeft aan dat de temperatuur in de diepvriezer abnormaal hoog is (-3 °C).



LEDVERLICHTING BOVENAAN EN AAN DE ZIJKANTEN

In combinatie met de klassieke plafondlampjes bieden de extra grote ledstroken aan de zijkanten van het toestel op elk niveau een uitstekend zicht in de koelkast.



VAKANTIEFUNCTIE

Bent u voor een lange periode niet thuis? Dankzij de vakantiefunctie verbruikt uw koelkast minder energie. Zorg er wel voor dat er geen bederfelijke voedingsmiddelen in uw apparaat liggen. In de vakantiestand wordt de temperatuur van uw koelkast naar 17 °C verhoogd. De temperatuur in uw diepvriezer blijft ongewijzigd op -18 °C.



INTELLIGENTE MODUS

Met de 'Smart' toets worden de temperaturen van beide delen automatisch geregeld: de koelkast op 5 °C en de diepvriezer op -18 °C.

EXTRA
HIGH



KOEL-VRIESCOMBINATIE XXL NO FROST - INBOUW

SCRCI193BN | 899 €*



Belangrijkste kenmerken

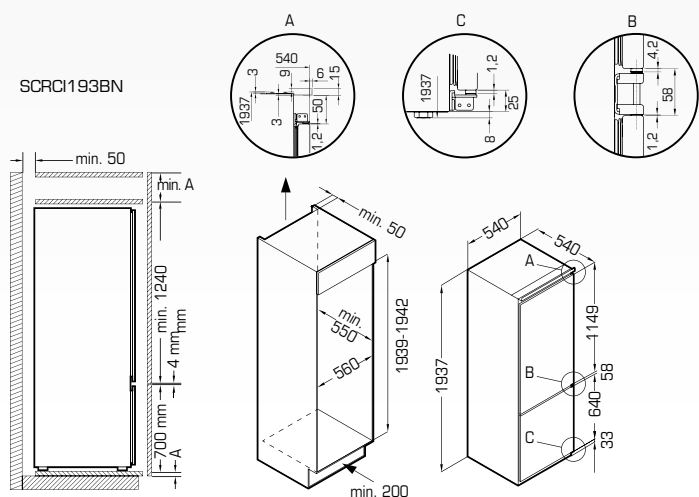
Energieklasse: A+
Energieklasse 2021: F
Totaal nettovolume: 281 l
waarvan koelkast/diepvriezer****: 225 l/56 l
Koelkast met geventileerde koeling en automatische ontdooifunctie
'No Frost' diepvriezer
Bevestiging van de deuren met geleiders
Elektronische bediening

Binnenuitrusting

Silver binnenafwerking
Inklapbaar flessenrek
4 legplanken, waarvan 3 in de hoogte verstelbaar
Legplanken van Securit-glas
4 deurvakken
1 'ChefZone' lade voor vlees en vis
1 'VitaminZone' lade met vochtigheidsregeling
3 laden in de diepvriezer
Ledverlichting binnenin
Deuralarm (koelkast) en temperatuuralarm (diepvriezer)

Technische informatie

Geluidsniveau: 41 dB
Omkeerbare deuren
Deuropening 90°
Verstelbare poten vooraan



KOEL-VRIESCOMBINATIE TOTAL NO FROST - INBOUW

SCRCI241NN | 899 €*



Belangrijkste kenmerken

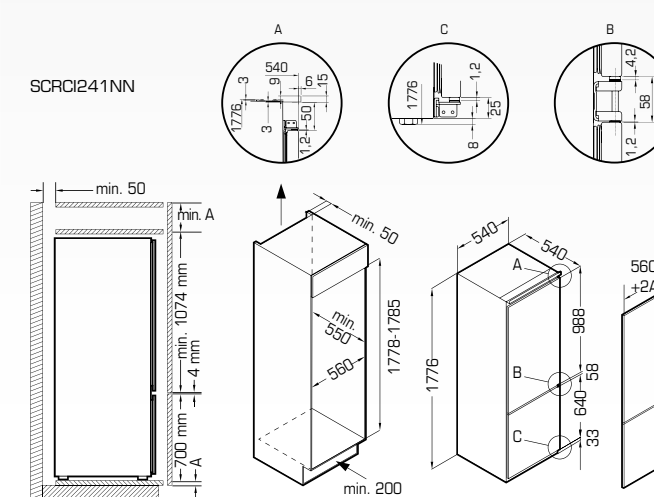
Energieklasse: A+
Energieklasse 2021: F
Totaal nettovolume: 241 l
waarvan koelkast + FreshZone/diepvriezer****: 151 l + 26 l/64 l
Koelkast en 'No Frost' diepvriezer
Bevestiging van de deuren met geleiders
Premium elektronische bediening

Binnenuitrusting

Silver binnenafwerking
4 legplanken, waarvan 3 in de hoogte verstelbaar
Legplanken van Securit-glas
3 deurvakken
1 'ChefZone' lade voor vlees en vis
1 'FreshZone' lade voor fruit en groenten
Ledverlichting binnenin
3 laden in de diepvriezer
Vakantiefunctie
Superkoeling- en supervriesfunctie
Deuralarm (koelkast) en temperatuuralarm (diepvriezer)

Technische informatie

Geluidsniveau: 39 dB
Omkeerbare deuren
Deuropening 90°
Verstelbare poten vooraan



KOELLEN



KOEL-VRIESCOMBINATIE NO FROST - INBOUW

SCRCA177BN | 849 €*



Belangrijkste kenmerken

Energieklasse A+

Energieklasse 2021: F

Totaal nettovolume: 246 l
waarvan koelkast/diepvriezer****: 190 l/56 l

Koelkast met geventileerde koeling en automatische ontdooifunctie

'No Frost' diepvriezer

Bevestiging van de deuren met geleiders

Elektronische bediening

Binnenuitrusting

Silver binnenaafwerking

Inklapbaar flessenrek

4 legplanken, waarvan 3 in de hoogte verstelbaar

Legplanken van Securit-glas

3 deurvakken

1 'ChefZone' lade voor vlees en vis

1 'VitaminZone' lade met vochtigheidsregeling

Ledverlichting bovenaan en aan de zijkanten

Vakantiefunctie

Superkoeling- en supervriesfunctie

Deuralarm (koelkast) en temperatuuralarm (diepvriezer)

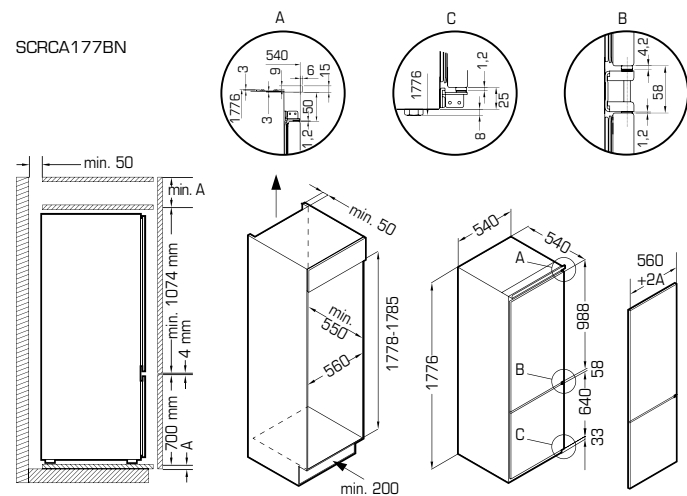
Technische informatie

Geluidsniveau: 41 dB

Omkeerbare deuren

Deuropening 90°

Verstelbare poten vooraan



KOEL-VRIESCOMBINATIE INBOUW

SCRCA177BS (F) | 749 €*

SCRCA277BS (E) | 799 €*



Belangrijkste kenmerken

Energieklasse ref. SCRCA177BS: A+/F (2021)

Energieklasse ref. SCRCA277BS: A++/E (2021)

Totaal nettovolume: 250 l
waarvan koelkast/diepvriezer****: 190 l/60 l

Koelkast met geventileerde koeling en automatische ontdooifunctie

Statische diepvriezer

Bevestiging van de deuren met geleiders

Elektronische bediening

Binnenuitrusting

Silver binnenaafwerking

Inklapbaar flessenrek

5 legplanken, waarvan 4 in de hoogte verstelbaar

Legplanken van Securit-glas

3 deurvakken

1 'VitaminZone' lade met vochtigheidsregeling

Ledverlichting bovenaan en aan de zijkanten

Deuralarm (koelkast) en temperatuuralarm (diepvriezer)

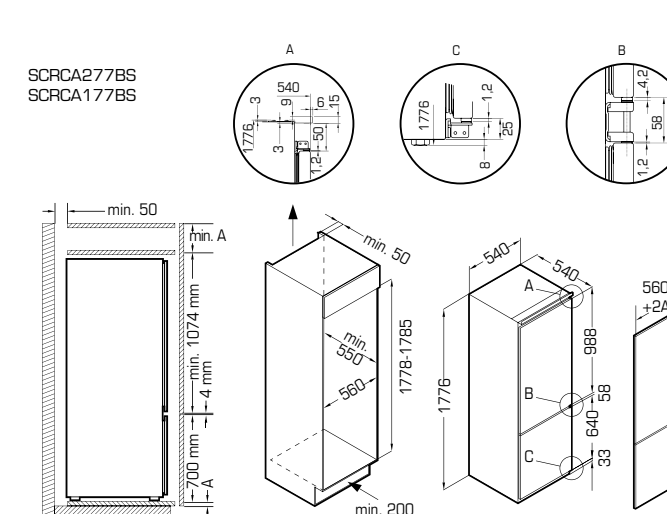
Technische informatie

Geluidsniveau: 39 dB

Omkeerbare deuren

Deuropening 90°

Verstelbare poten vooraan





KOEL-VRIESCOMBINATIE INBOUW

SCRC77SSA (F) | 649 €*
SCRC77SAI (E) | 699 €*



Belangrijkste kenmerken

Energieklasse ref. SCRC77SSA: A+/F (2021)
Energieklasse ref. SCRC77SAI: A++/E (2021)
Totaal nettovolume: 249 l
waarvan koelkast/diepvriezer****: 179 l/70 l
Statische koelkast met automatische ontdooifunctie
Statische diepvriezer
Bevestiging van de deuren met geleiders
Elektronische bediening

Binnenuitrusting

Silver binnenafwerking
4 legplanken, waarvan 3 in de hoogte verstelbaar
Legplanken van Securit-glas
3 deurvakken
1 'FreshZone' lade voor fruit en groenten
Ledverlichting binnenin
Supervriesfunctie
Deuralarm

Technische informatie

Geluidsniveau: 39 dB
Omkeerbare deuren
Deuropening 90°

KOELKAST 1 DEUR 178 CM INBOUW

SCRLA177BO (F) | 799 €*
SCRLA277BO (E) | 849 €*



Belangrijkste kenmerken

Energieklasse ref. SCRLA177BO: A+/F (2021)
Energieklasse ref. SCRLA277BO: A++/E (2021)
Totaal nettovolume: 316 l
Koelkast met geventileerde koeling en automatische ontdooifunctie
Bevestiging van de deuren met geleiders
Elektronische bediening

Binnenuitrusting

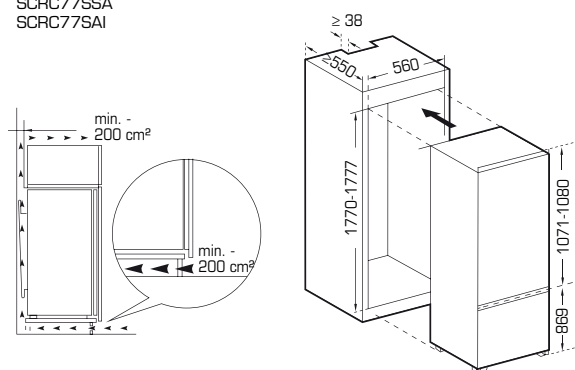
Silver binnenafwerking
Inklapbaar flessenrek
6 legplanken, waarvan 5 in de hoogte verstelbaar
Legplanken van Securit-glas
5 deurvakken
2 'FreshZone' laden voor fruit en groenten
Ledverlichting bovenaan en aan de zijkanten
Deuralarm

Technische informatie

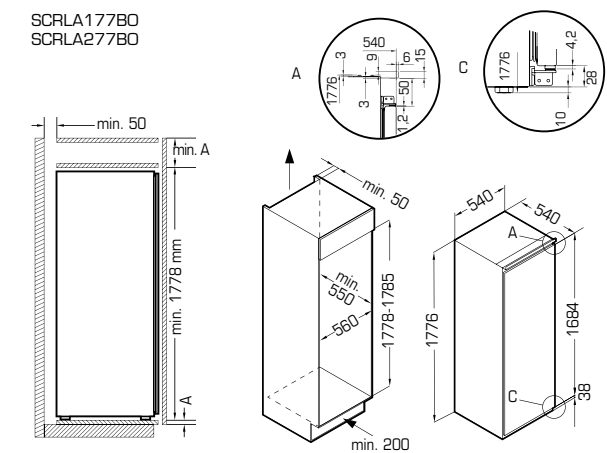
Geluidsniveau: 39 dB
Omkeerbare deur
Deuropening 90°
Verstelbare poten vooraan



SCRC77SSA
SCRC77SAI



SCRLA177BO
SCRLA277BO





KOELKAST 1 DEUR 122 CM INBOUW

SCRF122EA2 | 499 €*



Belangrijkste kenmerken

Energieklasse: A++
 Energieklasse 2021: E
 Totaal nettovolume: 179 l
 waarvan koelkast/diepvriezer****: 163 l/16 l
 Statische koelkast met automatische ontdooifunctie
 Statische diepvriezer
 Bevestiging van de deuren met geleiders
 Elektronische bediening

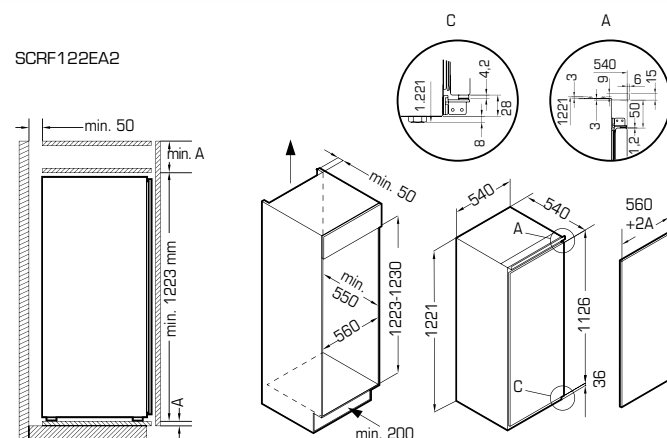
Binnenuitrusting

Silver binnenaafwerking
 3 legplanken
 Legplanken van Securit-glas
 3 deurvakken
 1 'FreshZone' lade voor fruit
 en groenten
 Ledverlichting binnenin
 Deuralarm

Technische informatie

Geluidsniveau: 39 dB
 Omkeerbare deur
 Deuropening 90°
 Verstelbare poten vooraan

SCRF122EA2



KOELKAST 1 DEUR 122 CM INBOUW

SCRL122EA2 | 499 €*



Belangrijkste kenmerken

Energieklasse A++
 Energieklasse 2021: E
 Totaal nettovolume: 197 l
 Statische koelkast met automatische ontdooifunctie
 Bevestiging van de deuren met geleiders
 Elektronische bediening

Binnenuitrusting

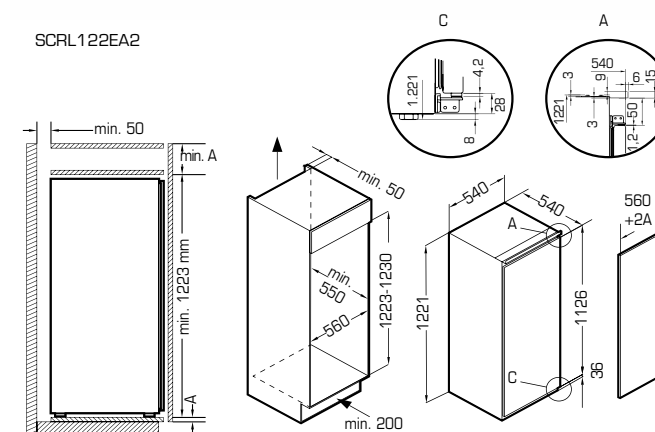
Silver binnenaafwerking
 4 legplanken
 Legplanken van Securit-glas
 3 deurvakken
 1 'FreshZone' lade voor fruit
 en groenten
 Ledverlichting binnenin
 Deuralarm

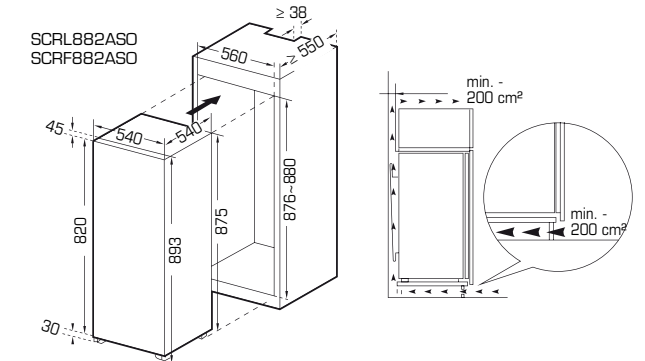
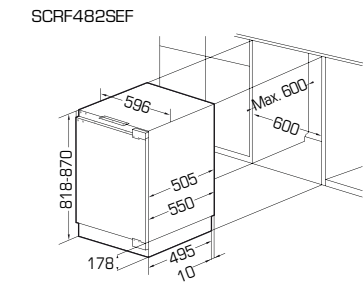
Technische informatie

Geluidsniveau: 39 dB
 Omkeerbare deur
 Deuropening 90°
 Verstelbare poten vooraan



SCRL122EA2





KOELKAST 1 DEUR 88 CM INBOUW

SCRL882ASO | 399 €*



Belangrijkste kenmerken

Energieklasse A++
 Energieklasse 2021: E
 Totaal nettovolume: 135 l
 Statische koelkast met automatische ontdoofunctie
 Bevestiging van de deuren met glijcharnieren
 Mechanische bediening

Binnenuitrusting

Silver binnenafwerking op de legplanken
 3 legplanken, waarvan 1 in de hoogte verstelbaar
 Legplanken van Securit-glas
 3 deurvakken
 1 'FreshZone' lade voor fruit en groenten
 Ledverlichting binnenin

Technische informatie

Geluidsniveau: 39 dB
 Omkeerbare deur
 Deuropening 90°
 Verstelbare poten vooraan
 Omkeerbare deuren

KOELKAST 1 DEUR 88 CM INBOUW

SCRF882ASO | 399 €*



Belangrijkste kenmerken

Energieklasse A++
 Energieklasse 2021: E
 Totaal nettovolume: 116 l
 waarvan koelkast/diepvriezer****: 100 l/16 l
 Statische koelkast met automatische ontdoofunctie
 Bevestiging van de deuren met glijcharnieren
 Mechanische bediening

Binnenuitrusting

Silver binnenafwerking op de legplanken
 2 legplanken, waarvan 1 in de hoogte verstelbaar
 Legplanken van Securit-glas
 3 deurvakken
 1 'FreshZone' lade voor fruit en groenten
 Ledverlichting binnenin

Technische informatie

Geluidsniveau: 39 dB
 Omkeerbare deur
 Deuropening 90°
 Verstelbare poten vooraan

KOELKAST ONDER WERKBLAD 82 CM INBOUW

SCRF482SEF | 499 €*



Belangrijkste kenmerken

Energieklasse A+
 Energieklasse 2021: F
 Totaal nettovolume: 111 l
 waarvan koelkast/diepvriezer****: 95 l/16 l
 Statische koelkast met automatische ontdoofunctie
 Statische diepvriezer
 Bevestiging van de deuren met pantograafcharnieren
 Elektronische bediening

Binnenuitrusting

2 legplanken, waarvan 1 in de hoogte verstelbaar
 Legplanken van Securit-glas
 2 deurvakken
 Extra opbergruimte onder de onderste legplank
 Ledverlichting binnenin
 Deuralarm

Technische informatie

Geluidsniveau: 40 dB
 Omkeerbare deur
 Deuropening 90°
 Verstelbare poten vooraan



Collectie

CONTEMPORARY



Durf de eigentijdse minimalistische elegantie aan!

Met de strakke lijnen, de geïntegreerde handgreep en de afwerking in inox of dark inox vallen de koelkasten van het Contemporary gamma op door hun tijdloze design en functionele modulariteit. Op een sobere en elegante manier integreren ze zich in elke keukenstijl.



Kitchen Fit design

Een keukengamma met beperkte diepte om de koelkast aan uw keuken aan te passen. En niet andersom!



DIEPTE 60/62 cm BESCHIKBAAR OP 3 VERSCHILLENDE STRUCTUREN.



SIDE BY SIDE



ME-1 MET HULPE DEUREN



KOEL-VRIES-COMBINATIE



SCUS465IDNFX

Collectie CONTEMPORARY

AMERIKAANSE KOELKAST 516 L TOTAL NO FROST

SCUS465IDNFX (inox) | 1.499 €*



Belangrijkste kenmerken

Energieklasse: A+
Energieklasse 2021: F
516 liter (334/182)
Type koeling: No Frost
Binnenverlichting
Regelbare thermostaat
Invertermotor

Koelkast

Ontdooifunctie: automatisch
Type legplank: glas
4 legplanken, 2 groenteladen, 5 deurvakken

Diepvriezer

3 legplanken, 2 laden, 3 deurvakken
Automatische ontdooifunctie
Vriesvermogen 12 kg/24 u.
Autonomie bij een stroomonderbreking: 6 u.

Technische informatie

Geluidsniveau: 40 dB(A)
Klimaatklasse: SN/T
B x H x D: 89,5 x 178,8 x 74,5 cm



SCSBSWD529NFX SCSBSWD529NFDAX

Collectie CONTEMPORARY

SCSBSWD436NFX SCSBSWD436NFDAX

Collectie CONTEMPORARY

SIDE BY SIDE KOELKAST 529 L TOTAL NO FROST

SCSBSWD529NFX (inox) | 1.199 €*
SCSBSWD529NFDAX (dark inox) | 1.299 €*
Beschikbaar vanaf augustus 2021



Belangrijkste kenmerken

Energieklasse: A++
Energieklasse 2021: E
529 liter (344/185)
Type koeling: No Frost
Binnenverlichting
Regelbare thermostaat
Invertermotor

Koelkast

Ontdooifunctie: automatisch
Waternverdeler
Type legplank: glas
5 legplanken, 1 groentelade, 4 deurvakken

Diepvriezer

1 lade, 5 legplanken, 4 deurvakken
Twist & Ice
Automatische ontdooifunctie
Vriesvermogen 14 kg/24 u.
Autonomie bij een stroomonderbreking: 9 u.

Technische informatie

Geluidsniveau: 39 dB(A)
Klimaatklasse: SN/ST
B x H x D: 90,5 x 177 x 67 cm

SIDE BY SIDE KOELKAST 439 L TOTAL NO FROST

SCSBSWD436NFX (inox) | 999 €*
SCSBSWD436NFDAX (dark inox) | 1.099 €*
Beschikbaar vanaf juli 2021



Belangrijkste kenmerken

Energieklasse: A+
Energieklasse 2021: F
439 liter (288/151)
Type koeling: No Frost
Binnenverlichting
Regelbare thermostaat
Invertermotor

Koelkast

Ontdooifunctie: automatisch
Waternverdeler
Type legplank: glas
5 legplanken, 1 groentelade, 4 deurvakken

Diepvriezer

5 legplanken, 1 lade, 4 deurvakken
Automatische ontdooifunctie
Vriesvermogen 11 kg/24 u.
Autonomie bij een stroomonderbreking: 9,5 u.

Technische informatie

Geluidsniveau: 40 dB(A)
Klimaatklasse: SN/ST
B x H x D: 90,5 x 177 x 59,5 cm



SCMD362NFX

Collectie
CONTEMPORARY



SCCB347DNF3X

Collectie
CONTEMPORARY

MULTI DOOR KOELKAST 362 L TOTAL NO FROST

SCMD362NFX (inox) | 1.099 €*
Beschikbaar vanaf juli 2021



Belangrijkste kenmerken

Energieklasse: A++
Energieklasse 2021: E
362 liter (237/125)
Type koeling: No Frost
Binnenverlichting
Regelbare thermostaat
Invertermotor

Koelkast

Ontdooifunctie: automatisch
Type legplank: glas
3 legplanken, 1 grote groentelade,
4 deurvakken

Diepvriezer

4 laden, 2 opbergvakken
Automatische ontdooifunctie
Vriesvermogen 10 kg/24 u.
Autonomie bij een stroomonderbreking: 10 u.

Technische informatie

Geluidsniveau: 39 dB(A)
Klimaatklasse: SN/ST
B x H x D: 80 x 180 x 62 cm

KOEL-VRIESCOMBINATIE 347 L TOTAL NO FROST

SCCB347DNF3X (inox) | 949 €* (Niet leverbaar)



Belangrijkste kenmerken

Energieklasse: A+++
Energieklasse 2021: D
347 liter (243/104)
Type koeling: No Frost
Binnenverlichting
Regelbare thermostaat
Invertermotor

Koelkast

Ontdooifunctie: automatisch
Type legplank: glas
3 legplanken, 1 groentelade, 1 bak 0/3 °C,
3 deurvakken

Diepvriezer

3 laden
Automatische ontdooifunctie
Vriesvermogen 6 kg/24 u.
Autonomie bij een stroomonderbreking: 11 u.

Technische informatie

Geluidsniveau: 39 dB(A)
Klimaatklasse: SN/T
B x H x D: 60 x 193,5 x 67 cm

EXTRA
HIGH



SCCB336DNF2X

SCCB336DNF2DAX

Collectie
CONTEMPORARY



SCCB315DNF2X

SCCB315DNF2DAX

Collectie
CONTEMPORARY

KOEL-VRIESCOMBINATIE 347 L TOTAL NO FROST

SCCB336DNF2X (inox) | **899 €* (Niet leverbaar)**
SCCB336DNF2DAX (dark inox) | **949 €* (Niet leverbaar)**



Belangrijkste kenmerken

Energieklasse: A++
Energieklasse 2021: E
347 liter (243/104)
Type koeling: No Frost
Binnenverlichting
Regelbare thermostaat

Koelkast

Ontdooifunctie: automatisch
Type legplank: glas
3 legplanken, 1 groentelade, 1 lade 0/3 °C,
3 deurvakken

Diepvriezer

3 laden
Automatische ontdooifunctie
Vriesvermogen 6 kg/24 u.
Autonomie bij een stroomonderbreking: 11 u.

Technische informatie

Geluidsniveau: 40 dB(A)
Klimaatklasse: SN/ST
B x H x D: 60 x 193,5 x 67 cm

KOEL-VRIESCOMBINATIE 323 L TOTAL NO FROST

SCCB315DNF2X (inox) | **€ 849***
SCCB315DNF2DAX (dark inox) | **€ 899***
Beschikbaar vanaf juli 2021



Belangrijkste kenmerken

Energieklasse: A++
Energieklasse 2021: E
323 liter (219/104)
Type koeling: No Frost
Binnenverlichting
Regelbare thermostaat

Koelkast

Ontdooifunctie: automatisch
Type legplank: glas
3 legplanken, 1 groentelade, 1 lade 0/3 °C,
3 deurvakken

Diepvriezer

3 laden
Automatische ontdooifunctie
Vriesvermogen 6,4 kg/24 u.
Autonomie bij een stroomonderbreking: 10,5 u.

Technische informatie

Geluidsniveau: 40 dB(A)
Klimaatklasse: SN/ST
B x H x D: 60 x 185 x 69 cm



SCCB320NFW

SCCB320NFX

SCCB320NFDAX

Collectie
CONTEMPORARY



SCCB285NFW

SCCB285NFX

SCCB285NFDAX

Collectie
CONTEMPORARY



KOEL-VRIESCOMBINATIE 327 L TOTAL NO FROST

SCCB320NFW (wit) | € 699*

SCCB320NFX (inox) | € 749*

SCCB320NFDAX (dark inox) | € 749*



Belangrijkste kenmerken

Energieklasse: A+
Energieklasse 2021: F
327 liter (221/106)
Type koeling: No Frost
Binnenverlichting
Regelbare thermostaat

Koelkast

Ontdooifunctie: automatisch
Temperatuurweergave
Type legplank: glas
4 legplanken, 1 groentelade, 3 deurvakken

Diepvriezer

3 laden
Automatische ontdooifunctie
Vriesvermogen 5 kg/24 u.
Autonomie bij een stroomonderbreking: 11 u.

Technische informatie

Geluidsniveau: 40 dB(A)
Klimaatklasse: SN/ST
B x H x D: 60 x 185 x 69 cm

KOEL-VRIESCOMBINATIE 293 L TOTAL NO FROST

SCCB285NFW (wit) | € 649*

SCCB285NFX (inox) | € 699*

SCCB285NFDAX (dark inox) | € 749*



Belangrijkste kenmerken

Energieklasse: A+
Energieklasse 2021: F
293 liter (210/83)
Type koeling: No Frost
Binnenverlichting
Regelbare thermostaat

Koelkast

Ontdooifunctie: automatisch
Type legplank: glas
4 legplanken, 1 groentelade, 3 deurvakken

Diepvriezer

3 laden
Automatische ontdooifunctie
Vriesvermogen 3,8 kg/24 u.
Autonomie bij een stroomonderbreking: 8,5 u.

Technische informatie

Geluidsniveau: 40 dB(A)
Klimaatklasse: N/ST
B x H x D: 60 x 185,8 x 60 cm



SCDD528NF2IX

Collectie
CONTEMPORARY

SCDD420NF2IX

SCDD420NF2DAX

Collectie
CONTEMPORARY

KOELKAST TWEE DEUREN 528 L TOTAL NO FROST

SCDD528NF2IX (inox) | € 1.099*

Beschikbaar vanaf september 2021



Belangrijkste kenmerken

Energieklasse: A++
Energieklasse 2021: E
528 liter (411/117)
Type koeling: No Frost
Binnenverlichting
Regelbare thermostaat
Invertermotor

Koelkast

Ontdooifunctie: automatisch
Type legplank: glas
3 legplanken, 1 groentelade, 3 deurvakken,
1 FreshZone

Diepvriezer

2 deurvakken, 1 legplank
Automatische ontdooifunctie
Vriesvermogen 5,4 kg/24 u.
Autonomie bij een stroomonderbreking: 13 u.

Technische informatie

Geluidsniveau: 39 dB(A)
Klimaatklasse: ST/N/T
B x H x D: 79 x 183,5 x 71 cm

KOELKAST TWEE DEUREN 415 L TOTAL NO FROST

SCDD420NF2IX (inox) | € 949*

SCDD420NF2DAX (dark inox) | € 999* (Niet leverbaar)



Belangrijkste kenmerken

Energieklasse: A++
Energieklasse 2021: E
415 liter (321/94)
Type koeling: No Frost
Binnenverlichting
Regelbare thermostaat
Invertermotor

Koelkast

Ontdooifunctie: automatisch
Type legplank: glas
3 legplanken, 1 groentelade, 3 deurvakken,
1 FreshZone

Diepvriezer

2 deurvakken, 1 legplank
Automatische ontdooifunctie
Vriesvermogen 4 kg/24 u.
Autonomie bij een stroomonderbreking: 14 u.

Technische informatie

Geluidsniveau: 39 dB(A)
Klimaatklasse: N/ST
B x H x D: 70,5 x 178 x 68,2 cm



KOELKAST 304 L TWEDE DEUREN

SCDD308W (wit) | € 599*
SCDD308X (inox) | € 649*
Beschikbaar vanaf juni 2021



Belangrijkste kenmerken

Energieklasse: A+
Energieklasse 2021: F
304 liter (229/75)
Type koeling: statisch
Binnenverlichting
Regelbare thermostaat

Koelkast

Ontdooifunctie: automatisch
Type legplank: glas
3 legplanken, 1 groentelade, 3 deurvakken

Diepvriezer

1 legplank
Handmatige ontdooifunctie
Vriesvermogen 3,4 kg/24 u.
Autonomie bij een stroomonderbreking: 20 u.

Technische informatie

Geluidsniveau: 40 dB(A)
Klimaatklasse: N/ST
B x H x D: 60 x 172 x 60 cm

SCDD308W SCDD308X

Collectie
CONTEMPORARY

KOELKAST 206 L TWEDE DEUREN

SCDD205W (wit) | € 399*
SCDD205X (inox) | € 399*



Belangrijkste kenmerken

Energieklasse: A+
Energieklasse 2021: F
206 liter (169/37)
Type koeling: statisch
Binnenverlichting
Regelbare thermostaat

Koelkast

Ontdooifunctie: automatisch
Type legplank: glas
3 legplanken, 1 groentelade
3 deurvakken

Diepvriezer

1 legplank
Handmatige ontdooifunctie
Vriesvermogen:
2,4 kg/24 u.
Autonomie bij een
stroomonderbreking: 13,5 u.

Technische informatie

Geluidsniveau: 40 dB(A)
Klimaatklasse: N/ST
B x H x D:
54,5 x 143 x 55,5 cm

TABLE TOP 102 L

SCTT102W4 (wit) | € 299* (Niet leverbaar)
SCTT102S4 (silver) | € 299* (Niet leverbaar)



Belangrijkste kenmerken

Energieklasse: A+
Energieklasse 2021: F
102 liter (88/14)
Type koeling: statisch
Binnenverlichting
Regelbare thermostaat

Koelkast

Automatische ontdooifunctie
Type legplank: glas
2 legplanken, 1 groentelade
3 deurvakken

Diepvriezer

1 legplank
Handmatige ontdooifunctie
Vriesvermogen:
2 kg/24 u.
Autonomie bij een
stroomonderbreking: 7 u.

Technische informatie

Geluidsniveau: 40 dB(A)
Klimaatklasse: N/ST
B x H x D: 50 x 84 x 56 cm



SCDD205W SCDD205X



SCTT102W4 SCTT102S4

EXTRA
SMALL

KOELEN

Collectie
CONTEMPORARY

SIDE BY SIDE



DIEPVRIEZER 1 DEUR 274 L TOTAL NO FROST

SCCA274NFX (inox) | € 999*
SCCA274NDAX (dark inox) | € 999*
Beschikbaar vanaf juli 2021



Belangrijkste kenmerken

- Energieklasse: A++
- Energieklasse 2021: E
- 274 liter Type koeling: No Frost
- Binnenverlichting
- Regelbare thermostaat
- Invertermotor
- Display vooraan:
 - instelling van de temperatuur tot op de graad
 - Supervriesfunctie
 - Ecofunctie
 - Bedieningsslot
 - Deuralarm
- Ontdooiing: automatisch
- Type legplank: glas
- 3 legplanken
- 1 XL-lade op rails van 35 l
- 1 grote lade
- 2 deurvakken waarvan 1 speciaal pizzavak
- 2 schuifopbergvakken
- 1 Twist & ice

Technische informatie

Geluidsniveau: 39 dB(A)
Klimaatklasse: SN/T
B x H x D: 59,5 x 185 x 65 cm



SCCA274NFX SCCA274NDAX

Collectie
CONTEMPORARY



DIEPVRIEZER 1 DEUR 359 L TOTAL NO FROST

SCOD360NFX (inox) | € 999*
SCOD360NFDAX (dark inox) | € 999*
Beschikbaar vanaf juli 2021



Belangrijkste kenmerken

- Energieklasse: A++
- Energieklasse 2021: E
- 359 liter
- Type koeling: No Frost
- Binnenverlichting
- Regelbare thermostaat
- Invertermotor
- Display vooraan:
 - instelling van de temperatuur tot op de graad
 - Superkoelingfunctie
 - Vakantiefunctie
 - Bedieningsslot
 - Deuralarm
- Ontdooiing: automatisch
- Type legplank: glas
- 4 legplanken
- 4 deurvakken
- 1 fleshouder in roestvrij staal
- 1 XL 'Fresh Zone' groentelade van 34 l
- 1 'Vitamin Zone' groentelade van 27 l
- 1 multifunctionele 'Chef Zone' lade van 15 l

Technische informatie

Geluidsniveau: 40 dB(A)
Klimaatklasse: SN/ST
B x H x D: 59,5 x 185 x 65 cm

SCOD360NFX SCOD360NFDAX

Collectie
CONTEMPORARY

KOELEN

Collectie

**BLACK
MAT** ■



Black matt, een ruwe toets in uw keuken

De nobele en tijdloze collectie 'Black mat' past perfect in elke keuken. Het betonnen effect brengt elegantie en verfijning in elk interieur.



■ SCFD558NFB



Collectie
**BLACK
MAT** ■

KOELKAST FRENCH DOOR 531 L TOTAL NO FROST

SCFD558NFB | € 1.499*

Beschikbaar vanaf augustus 2021



Belangrijkste kenmerken

Energieklasse: A++
Energieklasse 2021: E
Totaal nettovolume: 531 l (345/186 l)
No Frost Multiflow
Ledverlichting aan de zijkanten
Elektronische temperatuurregeling
Vakantiefunctie
Deuralarm
Sabbatfunctie (display en binnerverlichting kunnen worden gedeactiveerd)

Koelkast

Type legplank: glas
2 fruit- en groenteladen, 3 legplanken in roestvrij staal, 8 deurvakken in roestvrij staal
Bodem in roestvrij staal

Diepvriezer

Supervriesfunctie
2 laden
Vriesvermogen: 8,5 kg/u.
Autonomie van de diepvriezer bij een stroomonderbreking: 11 u.

Technische informatie

Geluidsniveau: 41 dB (A)
Klimaatklasse: N/ST
B x H x D: 83,3 x 182 x 70,6 cm



SCB315NFB

Collectie
**BLACK
MAT**

SDD260B

Collectie
**BLACK
MAT****KOEL-VRIESCOMBINATIE 326 L**

SCB315NFB | € 949*

**Belangrijkste kenmerken**

Energieklasse: A+
 Energieklasse 2021: F
 326 liter (226/100)
 No Frost Multiflow
 Dubbele ledverlichting aan de zijkanten
 Elektronische temperatuurregeling
 Vakantiefunctie
 Deuralarm

Koelkast

'FreshZone' lade
 Fruit- en groentelade
 Type legplank: glas
 2 legplanken in roestvrij staal, 3 deurvakken in roestvrij staal
 Verchroomde flessenhouder

Diepvriezer

3 laden
 Vriesvermogen: 4,5 kg/24 u.
 Autonomie bij een stroomonderbreking: 14 u.

Technische informatie

Geluidsniveau: 41 dB (A)
 Klimaatklasse: ST
 B x H x D: 59 x 185,2 x 66 cm

KOELKAST DUBBELE DEUR 258 L

SDD260B | € 599*

**Belangrijkste kenmerken**

Energieklasse: A+
 Energieklasse 2021: F
 258 liter (206/52)
 Statische koeling met automatische ontdooifunctie in de koelkast
 Ledverlichting
 Mechanische temperatuurregeling

Koelkast

Groentelade
 Type legplank: glas
 3 legplanken in roestvrij staal, 3 deurvakken in roestvrij staal

Diepvriezer

1 legplank
 Vriesvermogen: 3 kg/24 u.
 Autonomie bij een stroomonderbreking: 20 u.

Technische informatie

Geluidsniveau 41 dB(A)
 Klimaatklasse: N/ST
 B x H x D: 54,5 x 170 x 58,3 cm

Collectie

Glass DOOR



Glass door, het chique design

Het strakke design van de Glass Door collectie verleidt de liefhebbers van zowel chique als minimalistisch. De voorkant, die volledig in glas is, onthult al zijn pracht en verlicht uw keuken.



■ SCMD564NFGLB

□ SCMD564NFGLW

Collectie
Glass
DOOR

KOELKAST MET MEERDERE DEUREN 564 L TOTAL NO FROST

SCMD564NFGLB (black glass) | € 1.599*

SCMD564NFGLW (white glass) | € 1.599*

Beschikbaar vanaf juli 2021



Belangrijkste kenmerken

Energieklasse: A++
Energieklasse 2021: E
564 liter (363/201)
'No Frost' koeling
Ledverlichting
Elektronische temperatuurregeling
Invertermotor

Koelkast

Type legplank: glas
2 groenteladen, 3 legplanken in roestvrij staal,
6 deurvakken in roestvrij staal
Bodem in roestvrij staal

Diepvriezer

Vriesvermogen: 14 kg
Autonomie bij een stroomonderbreking: 12 u.
Supervriesfunctie

Technische informatie

Deuralarm
Vakantiefunctie
Kinderbeveiliging
Geluidsniveau: 41 dB(A)
Klimaatklasse: N/ST
B x H x D: 91,1 x 183 x 70,6 cm



SCUS550NFGLB SCUS550NFGLW

Collectie
Glass
DOOR

SCB250NFGLB SCB250NFGLW SCB250NFGLS

Collectie
Glass
DOOR

AMERIKAANSE KOELKASTEN 556 L TOTAL NO FROST

SCUS550NFGLB (black glass) | € 1.799*

SCUS550NFGLW (white glass) | € 1.799*



Belangrijkste kenmerken

Energieklasse: A+
Energieklasse 2021: F
556 liter (373/183)
'No Frost' koeling
Ledverlichting
Elektronische temperatuurregeling
Waternverdeler
IJsmachine
Invertermotor

Koelkast

Type legplank: glas
2 groenteladen, 4 legplanken in roestvrij staal,
6 deurvakken in roestvrij staal

Diepvriezer

3 legplanken
2 laden
Vriesvermogen: 8 kg
Autonomie bij een stroomonderbreking: 6 u.
Supervriesfunctie

Technische informatie

Deuralarm
Vakantiefunctie
Kinderbeveiliging
Geluidsniveau: 41 dB(A)
Klimaatklasse: SN/ST
B x H x D: 91,1 x 178 x 70,6 cm

KOEL-VRIESCOMBINATIE 250 L TOTAL NO FROST

SCB250NFGLB (black glass) | € 749* (Niet leverbaar)

SCB250NFGLW (white glass) | € 749*

SCB250NFGLS (silver glass) | € 749*



Belangrijkste kenmerken

Energieklasse A+
Energieklasse 2021: F
250 liter (180/70)
No Frost Multiflow
Ledverlichting
Elektronische temperatuurregeling

Koelkast

'FreshZone' lade
Fruit- en groentelade
Type legplank: glas
3 legplanken in roestvrij staal, 3 deurvakken
in roestvrij staal

Diepvriezer

Supervriesfunctie
3 laden
Vriesvermogen: 3,5 kg/24 u.
Autonomie bij een stroomonderbreking: 9 u.

Technische informatie

Geluidsniveau: 41 dB(A)
Klimaatklasse: SN/ST
B x H x D: 54,5 x 180 x 58
Toebehoren: ijslade, eierlade

Feeling's

■ RED ■ BLACK MATT ■ WINE RED MATT ■ PINK ■ CREAM ■ BLUE LIGHT ■ GREEN ALMOND

**Raadpleeg elk product voor de beschikbare kleuren in voorraad*



Ontdek het vintage gamma van Schneider

Het gamma Feeling's by Schneider brengt een vleugje originaliteit in de keuken.

De iconische stijl van deze collectie, waarvoor we enkel kwaliteitsmaterialen gebruiken, is een eerbetoon aan de jaren 50 en garandeert het beste van de technologie. Het design is een extraatje.



SCB315VNF (mat)

KOEL-VRIESCOMBINATIE NO FROST 326 L

SCB315VNF | € 1.199*



Belangrijkste kenmerken

Energieklasse: A+++
 Energieklasse 2021: E
 Totaal nettovolume: 326 l (226/100 l)
 No frost
 Ledverlichting aan de zijkanten
 Elektronische temperatuurregeling
 Vakantiefunctie

Koelkast

'ChefZone' lade 0-3 °C
 Groentelade
 Type legplank: glas
 2 legplanken in roestvrij staal, 3 deurvakken
 in roestvrij staal, 1 flessenhouder

Diepvriezer

Supervriesfunctie
 3 laden
 Vriesvermogen: 4,5 kg/24 u.
 Autonomie van de diepvriezer bij een stroomonderbreking: 19 u.

Technische informatie

Geluidsniveau: 41 dB(A)
 Klimaatklasse: N/ST
 B x H x D: 59,6 x 192,5 x 70,5 cm
 Toebehoren: ijslade



■ SCB300VB (mat) ■ SCB300VR ■ SCB300VBL ■ SCB300VCR ■ SCB300VVA ■ SCB300VWR (mat)



■ SCCB250VB (mat) ■ SCCB250VR ■ SCCB250VBL ■ SCCB250VCR ■ SCCB250VP ■ SCCB250VA

KOEL-VRIESCOMBINATIE 304 L

SCB300V | € 999*



Belangrijkste kenmerken

Energieklasse: A++
Energieklasse 2021: E
Volume 304 liter (211/93)
Geventileerde koeling met automatische ontdooifunctie van de koelkast
Ledverlichting
Mechanische temperatuurregeling

Koelkast

Groentelade
Type legplank: glas
3 legplanken in roestvrij staal, 4 deurvakken in roestvrij staal, 1 flessenhouder

Diepvriezer

3 laden
Vriesvermogen: 3 kg/24 u.
Autonomie bij een stroomonderbreking: 10 u.

Technische informatie

Geluidsniveau 39 dB(A)
Klimaatklasse: N/ST
B x H x D: 59,5 x 189,9 x 64,5 cm
Toebehoren: ijslade

KOEL-VRIESCOMBINATIE 249 L

SCCB250V | € 799*



Belangrijkste kenmerken

Energieklasse: A++
Energieklasse 2021: E
Volume 249 liter (180/69)
Statische koeling met automatische ontdooifunctie van de koelkast
Ledverlichting
Mechanische temperatuurregeling

Koelkast

Groentelade
Type legplank: glas
3 legplanken in roestvrij staal, 4 deurvakken in roestvrij staal

Diepvriezer

3 laden
Vriesvermogen: 3 kg/24 u.
Autonomie bij een stroomonderbreking: 17 u.

Technische informatie

Geluidsniveau 39 dB(A)
Klimaatklasse: N/ST
B x H x D: 54,5 x 181,5 x 62,6 cm
Toebehoren: ijslade

EXTRA
SMALL



■ SCDD208VB (mat) ■ SCDD208VR ■ SCDD208VBL ■ SCDD208VCR ■ SCDD208VP ■ SCDD208VVA

KOELKAST 2 DEUREN 211 L

SCDD208V | € 699*



Belangrijkste kenmerken

Energieklasse: A++
Energieklasse 2021: E
Volume 211 liter (172/39)
Statische koeling met automatische ontthooi-functie van de koelkast
Ledverlichting
Mechanische temperatuurregeling

Koelkast

Groentelade
Type legplank: glas
3 legplanken in roestvrij staal, 5 deurvakken in roestvrij staal

Diepvriezer

Vriesvermogen: 2 kg/24 u.
Autonomie bij een stroomonderbreking: 10 u.
1 legplank in het diepvriesgedeelte

Technische informatie

Geluidsniveau 40 dB(A)
Klimaatklasse: N/ST
B x H x D: 54,5 x 149,7 x 63,8 cm
Toebehoren: ijslade





■ SCDD309VB (mat) ■ SCDD309VR ■ SCDD309VCR ■ SCDD309VWR (mat)



■ SCCL329VB (mat) ■ SCCL329VR ■ SCCL329VBL ■ SCCL329VCR

KOELKAST 2 DEUREN 302 L

SCDD309V | € 899*



Belangrijkste kenmerken

Energieklasse: A++
 Energieklasse 2021: E
 Volume 302 liter (227/75)
 Geventileerde koeling met automatische ontdooifunctie van de koelkast
 Ledverlichting
 Mechanische temperatuurregeling

Koelkast

Groentelade
 Type legplank: glas
 3 legplanken in roestvrij staal, 4 deurvakken in roestvrij staal

Diepvriezer

Vriesvermogen: 3,4 kg/24 u.
 Autonomie bij een stroomonderbreking: 15 u.
 1 legplank in het diepvriesgedeelte

Technische informatie

Geluidsniveau 39 dB(A)
 Klimaatklasse: N/ST
 B x H x D: 60 x 181 x 65 cm
 Toebehoren: ijslade

KOELKAST 1 DEUR 337 L

SCCL329V | € 899*



Belangrijkste kenmerken

Energieklasse A++
 Energieklasse 2021: E
 Volume 337 l
 Geventileerde koeling met automatische ontdooifunctie van de koelkast
 Ledverlichting bovenaan
 Elektronische temperatuurregeling

Koelkast

2 groenteladen
 Type legplank: glas
 4 legplanken in roestvrij staal, 5 deurvakken in roestvrij staal, 1 flessenhouder

Technische informatie

Geluidsniveau 40 dB(A)
 Klimaatklasse: N/ST
 B x H x D: 60 x 181 x 65 cm

EXTRA
SMALL



■ SCCL222VB (mat) ■ SCCL222VR ■ SCCL222VCR ■ SCCL222VVA



■ SCTT115VB (mat) ■ SCTT115VR ■ SCTT115VBL ■ SCTT115VCR

KOELKAST 1 DEUR 229 L

SCCL222V | € 699*



Belangrijkste kenmerken

Energieklasse: A++
Energieklasse 2021: E
Volume 229 liter (211/18)
Statische koeling met automatische ontdooifunctie van de koelkast
Ledverlichting
Mechanische temperatuurregeling

Koelkast

Groentelade
Type legplank: glas
3 legplanken in roestvrij staal, 4 deurvakken in roestvrij staal

Diepvriezer

Vriesvermogen: 2 kg/24 u.
Autonomie bij een stroomonderbreking: 6 u.

Technische informatie

Geluidsniveau 40 dB(A)
Klimaatklasse: N/ST
B x H x D: 54,6 x 149,7 x 62,6 cm

TABLE TOP KOELKAST 109 L

SCTT115V | € 399*



Belangrijkste kenmerken

Energieklasse: A++
Energieklasse 2021: E
Volume 109 liter (94/15)
Statische koeling/handmatige ontdooifunctie
Ledverlichting
Mechanische temperatuurregeling

Koelkast

Groentelade
Type legplank: glas
2 legplanken in roestvrij staal, 3 deurvakken in roestvrij staal

Diepvriezer

Vriesvermogen: 2 kg/24 u.
Autonomie bij een stroomonderbreking: 8 u.

Technische informatie

Geluidsniveau 39 dB(A)
Klimaatklasse: N/ST
B x H x D: 54 x 87,3 x 62,8 cm

WIJNKASTEN





Bewaar uw topwijnen in ideale omstandigheden in deze wijnkasten, die met twee onafhankelijke temperatuurzones werken.

Dankzij de uv-bescherming van de deuren kunt u de wijnkast gelijk waar opstellen en hoeft u zich geen zorgen te maken over de blootstelling aan uv-licht. Dankzij de praktische schuifleggers kunt u gemakkelijk bij de flessen. Door hun houtafwerking krijgen ze een authentieke toets.



WIJNKASTEN



DEUR MET UV-BESCHERMING

De glazen deuren beschikken over uv-bescherming, waardoor het daglicht geen invloed heeft op de bewaartijd van de flessen. De handige deuren zijn bovendien omkeerbaar.

ELEKTRONISCHE BEDIENING

De elektronische thermostaat geeft de temperatuur tot op de graad nauwkeurig aan. Op deze manier bewaart u alle soorten wijn in perfecte omstandigheden. De toetsen op de bedieningsstrook zijn intuïtief en heel gebruiksvriendelijk.



ANTIVIBRATIE

Schokken en stoten kunnen de fysisch-chemische kenmerken die tijdens het rijpingsproces aanwezig zijn, verstoren. Dit is nefast voor de goede bewaring van de wijn. De wijnkasten van Schneider zijn uitgerust met extra beveiligingen om de door de compressor veroorzaakte trillingen te beperken.

PAS DE TEMPERATUUR AAN DE WIJNFLES AAN.

Dankzij de 2 temperatuurzones bewaart en verbetert u uw flessen op basis van hun optimale temperatuur (tussen 5 en 22 °C).



SCHUIFLEGGERS

De schuifleggers bieden een optimale toegang tot uw kast dankzij een op maat gemaakte opbergruimte. U kunt de leggers uithalen om meer flessen te bewaren of om ze te rangschikken zoals u wilt.



INBOUWWIJKAST ONDER HET WERKBLAD

SCCVEL6240 (black/inox) | € 1.199*
Beschikbaar vanaf oktober 2021



Belangrijkste kenmerken

Wijnkast waarin de wijn op de gewenste temperatuur wordt bewaard
Type installatie: inbouw/vrijstaand
Inhoud: 40 flessen
Nettovolume: 112 liter
Elektronische thermostaat
Digitale weergave van de temperatuur
Type koeling: met compressor, geventileerde koeling
10 houten schuifleggers
Geluidsniveau 41 dB
2 temperatuurzones
Temperatuurbereik: 5-20 °C

Technische informatie

Glazen deur met uv-bescherming
Verstelbare poten, max. 45 mm
Ledverlichting binnenin 2 x 0,5 W, wit
Energieklasse: B
Energieklasse 2021: G
Temperatuuralarm

INBOUWWIJKAST ONDER HET WERKBLAD

SCCVEF6246 (black/inox) | € 899*
Beschikbaar vanaf oktober 2021



Belangrijkste kenmerken

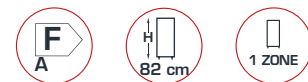
Wijnkast waarin de wijn op de gewenste temperatuur wordt bewaard
Type installatie: inbouw/vrijstaand
Inhoud: 46 flessen
Nettovolume: 129 liter
Elektronische thermostaat
Digitale weergave van de temperatuur
Type koeling: met compressor, geventileerde koeling
5 houten schuifleggers
Geluidsniveau 41 dB
2 temperatuurzones
Temperatuurbereik: 5-22 °C

Technische informatie

Glazen deur met uv-bescherming
Verstelbare poten, max. 45 mm
Ledverlichting binnenin 1 W, wit
Omkeerbare deur
Energieklasse: A
Energieklasse 2021: F
Temperatuuralarm

INBOUWWIJKAST ONDER HET WERKBLAD

SCCVEF3120 (black/inox) | € 749*
Beschikbaar vanaf oktober 2021



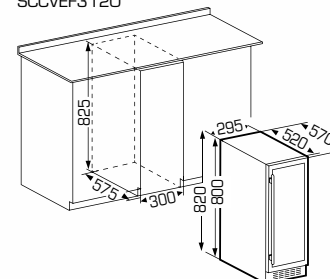
Belangrijkste kenmerken

Wijnkast waarin de wijn op de gewenste temperatuur wordt bewaard
Type installatie: inbouw/vrijstaand
Inhoud: 20 flessen
Nettovolume: 56 liter
Elektronische thermostaat
Digitale weergave van de temperatuur
Type koeling: met compressor, geventileerde koeling
4 houten schuifleggers
Geluidsniveau 41 dB
1 temperatuurzone
Temperatuurbereik: 5-20 °C

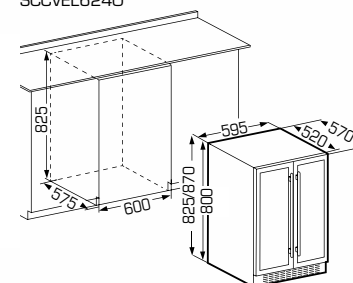
Technische informatie

Glazen deur met uv-bescherming
Verstelbare poten, max. 45 mm
Ledverlichting binnenin 1 W, wit
Omkeerbare deur
Energieklasse: A
Energieklasse 2021: F
Temperatuuralarm

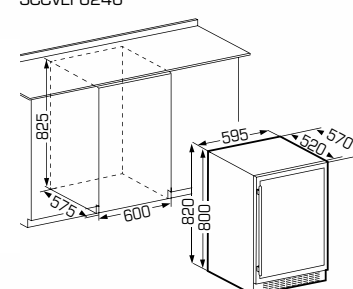
SCCVEF3120



SCCVEL6240



SCCVEF6246





INBOUWWIJNKAST 60 CM

SCCVI602BK (black/inox) | € 799*

Beschikbaar vanaf juli 2021



Belangrijkste kenmerken

Wijnkast waarin de wijn op de gewenste temperatuur wordt bewaard

Type installatie: inbouw, hoogte 60 cm

Inhoud: 36 flessen

Nettovolume: 85 liter

Elektronische thermostaat

Digitale weergave van de temperatuur

Type koeling: met compressor, geventileerde koeling

3 houten schuifleggers

Geluidsniveau 41 dB

2 temperatuurzones

Temperatuurbereik: 5-22 °C

Technische informatie

Glazen deur met uv-bescherming

Verstelbare poten, max. 8 mm

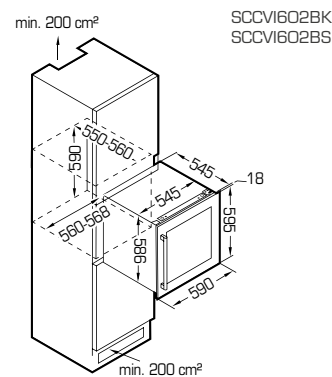
Ledverlichting binnenin 1 W, wit

Omkeerbare deur

Energieklasse: A

Energieklasse 2021: G

Temperatuuralarm



INBOUWWIJNKAST 60 CM

SCCVI602BS (black/dark inox) | € 799*

Beschikbaar vanaf juli 2021



Belangrijkste kenmerken

Wijnkast waarin de wijn op de gewenste temperatuur wordt bewaard

Type installatie: inbouw, hoogte 60 cm

Inhoud: 36 flessen

Nettovolume: 85 liter

Elektronische thermostaat

Digitale weergave van de temperatuur

Type koeling: met compressor, geventileerde koeling

3 houten schuifleggers

Geluidsniveau 41 dB

2 temperatuurzones

Temperatuurbereik: 5-22 °C

Technische informatie

Glazen deur met uv-bescherming

Verstelbare poten, max. 8 mm

Ledverlichting binnenin 1 W, wit

Omkeerbare deur

Energieklasse: A

Energieklasse 2021: G

Temperatuuralarm

INBOUWWIJNKAST 45 CM

SCCVI451BK (black/inox) | € 699*

Beschikbaar vanaf oktober 2021



Belangrijkste kenmerken

Wijnkast waarin de wijn op de gewenste temperatuur wordt bewaard

Type installatie: inbouw, hoogte 45 cm

Inhoud: 28 flessen

Nettovolume: 62 liter

Elektronische thermostaat

Digitale weergave van de temperatuur

Type koeling: met compressor, geventileerde koeling

2 houten schuifleggers

Geluidsniveau 41 dB

1 temperatuurzone

Temperatuurbereik: 5-20 °C

Technische informatie

Glazen deur met uv-bescherming

Verstelbare poten, max. 8 mm

Ledverlichting binnenin 1 W, wit

Omkeerbare deur

Energieklasse: A

Energieklasse 2021: F

Temperatuuralarm

INBOUWWIJNKAST 45 CM

SCCVI451BS (black/dark inox) | € 699*

Beschikbaar vanaf oktober 2021



Belangrijkste kenmerken

Wijnkast waarin de wijn op de gewenste temperatuur wordt bewaard

Type installatie: inbouw, hoogte 45 cm

Inhoud: 28 flessen

Nettovolume: 62 liter

Elektronische thermostaat

Digitale weergave van de temperatuur

Type koeling: met compressor, geventileerde koeling

2 houten schuifleggers

Geluidsniveau 41 dB

1 temperatuurzone

Temperatuurbereik: 5-20 °C

Technische informatie

Glazen deur met uv-bescherming

Verstelbare poten, max. 8 mm

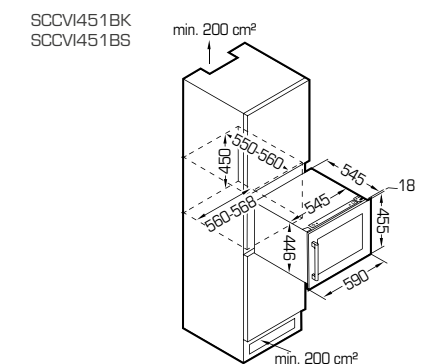
Ledverlichting binnenin 1 W, wit

Omkeerbare deur

Energieklasse: A

Energieklasse 2021: F

Temperatuuralarm



Pyrolyse- & katalyseovens

Soort toestel	Pyrolyseoven	Pyrolyseoven	Pyrolyseoven	Pyrolyseoven	Katalyseoven	Katalyseoven	Katalyseoven	Katalyseoven	Pyrolyseoven	Katalyseoven
Referentie	SCOP27MIBK	SCOP27BABK	SCOP27MIBS	SCOP27BABS	SCOC17MIBK	SCOC17BABK	SCOC17MIBS	SCOC17BABS	SCOP25ENBK	SCOC15ENBK
Multifunctioneel	Hete lucht	Hete lucht	Hete lucht	Hete lucht	Hete lucht	Hete lucht	Hete lucht	Hete lucht	Hete lucht	Hete lucht
Reinigingswijze	Pyrolyse	Pyrolyse	Pyrolyse	Pyrolyse	Katalyse	Katalyse	Katalyse	Katalyse	Pyrolyse	Katalyse
Aantal lagen glas (deur)	4 lagen glas	4 lagen glas	4 lagen glas	4 lagen glas	3 lagen glas	3 lagen glas	3 lagen glas	3 lagen glas	4 lagen glas	3 lagen glas
Kookwijze (natuurlijke convectie/ multifunctioneel)	Multifunctioneel	Multifunctioneel	Multifunctioneel	Multifunctioneel	Multifunctioneel	Multifunctioneel	Multifunctioneel	Multifunctioneel	Multifunctioneel	Multifunctioneel
Geventileerde lucht/hete lucht	Hete lucht	Hete lucht	Hete lucht	Hete lucht	Hete lucht	Hete lucht	Hete lucht	Hete lucht	Hete lucht	Hete lucht
Aantal functies	11	11	11	11	10	10	10	10	11	10
Functies	Verlichting, ontdooifunctie, onderwarmte, traditioneel, traditioneel geventileerde lucht, grill, dubbele grill, dubbele grill geventileerde lucht, hete lucht, eco, pyrolyse	Verlichting, ontdooifunctie, onderwarmte, traditioneel, traditioneel geventileerde lucht, grill, dubbele grill, dubbele grill geventileerde lucht, hete lucht, eco, pyrolyse	Verlichting, ontdooifunctie, onderwarmte, traditioneel, traditioneel geventileerde lucht, grill, dubbele grill, dubbele grill geventileerde lucht, hete lucht, eco, pyrolyse	Verlichting, ontdooifunctie, onderwarmte, traditioneel, traditioneel geventileerde lucht, grill, dubbele grill, dubbele grill geventileerde lucht, hete lucht, eco, pyrolyse	Verlichting, ontdooifunctie, onderwarmte, traditioneel, traditioneel geventileerde lucht, grill, dubbele grill, dubbele grill geventileerde lucht, hete lucht, eco, pyrolyse	Verlichting, ontdooifunctie, onderwarmte, traditioneel, traditioneel geventileerde lucht, grill, dubbele grill, dubbele grill geventileerde lucht, eco, hete lucht	Verlichting, ontdooifunctie, onderwarmte, traditioneel, traditioneel geventileerde lucht, grill, dubbele grill, dubbele grill geventileerde lucht, eco, hete lucht	Verlichting, ontdooifunctie, onderwarmte, traditioneel, traditioneel geventileerde lucht, grill, dubbele grill, dubbele grill geventileerde lucht, eco, hete lucht	Verlichting, ontdooifunctie, onderwarmte, traditioneel, traditioneel geventileerde lucht, grill, dubbele grill, dubbele grill geventileerde lucht, hete lucht, eco, pyrolyse	Verlichting, ontdooifunctie, onderwarmte, traditioneel, traditioneel geventileerde lucht, grill, dubbele grill, dubbele grill geventileerde lucht, eco, hete lucht
Temperatuurbereik	50-250 °C	50-250 °C	50-250 °C	50-250 °C	50-250 °C	50-250 °C	50-250 °C	50-250 °C	50-250 °C	50-250 °C
Bruikbaar volume ovenruimte (liter)	70	70	70	70	70	70	70	70	70	70
Bakniveaus	5	5	5	5	5	5	5	5	5	5
Schermb	Witte leddisplay	Witte leddisplay	Witte leddisplay	Witte leddisplay	Witte leddisplay	Witte leddisplay	Witte leddisplay	Witte leddisplay	Witte leddisplay	Witte leddisplay
Schermb met ecomodus (automatische waakmodus na 10 min)	ja	ja	-	-	ja	ja	-	-	ja	ja
Diverse	Zachte sluiting, uitschuifrails op 1 niveau, temperatuuraanbeveling	Temperatuuraanbeveling	Zachte sluiting, uitschuifrails op 1 niveau, temperatuuraanbeveling	Temperatuuraanbeveling	Zachte sluiting, uitschuifrails op 1 niveau, temperatuuraanbeveling	Temperatuuraanbeveling	Zachte sluiting, uitschuifrails op 1 niveau, temperatuuraanbeveling	Temperatuuraanbeveling	Temperatuuraanbeveling	Temperatuuraanbeveling
Binnenverlichting (W)	25	25	25	25	25	25	25	25	25	25
Energieklasse	A	A	A	A	A	A	A	A	A	A
Totaal vermogen (W)	3200	3200	3200	3200	3000	3000	3000	3000	3200	3000
Grillvermogen (W)	2000	2000	2000	2000	2000	2000	2000	2000	2000	2000
Vermogen bovenweerstand (W)	950	950	950	950	950	950	950	950	950	950
Vermogen onderweerstand (W)	1100	1100	1100	1100	1100	1100	1100	1100	1100	1100
Vermogen circulaire weerstand (W)	2000	2000	2000	2000	2000	2000	2000	2000	2000	2000
Verbruik in traditionele modus (kWh)	0,99	0,99	0,99	0,99	0,99	0,99	0,99	0,99	0,99	0,99
Verbruik in heteluchtmodus (kWh)	0,79	0,79	0,79	0,79	0,79	0,79	0,79	0,79	0,79	0,79
Meegeleverde toebehoren	Druippan, grillrooster	Druippan, grillrooster	Druippan, grillrooster	Druippan, grillrooster	Druippan, grillrooster	Druippan, grillrooster	Druippan, grillrooster	Druippan, grillrooster	Druippan, grillrooster	Druippan, grillrooster
Spanning (V), frequentie (Hz)	220-240, 50/60	220-240, 50/60	220-240, 50/60	220-240, 50/60	220-240, 50/60	220-240, 50/60	220-240, 50/60	220-240, 50/60	220-240, 50/60	220-240, 50/60
Lengte van de kabel, zonder stekker (cm)	100	100	100	100	100	100	100	100	100	100
Afmetingen van het product (H x B x D)	59,5 x 59,5 x 57,5	59,5 x 59,5 x 57,5	59,5 x 59,5 x 57,5	59,5 x 59,5 x 57,5	59,5 x 59,5 x 57,5	59,5 x 59,5 x 57,5	59,5 x 59,5 x 57,5	59,5 x 59,5 x 57,5	59,5 x 59,5 x 57,5	59,5 x 59,5 x 57,5
Inbouwafmetingen (H x B x D) (cm)	60 x 56 x 57	60 x 56 x 57	60 x 56 x 57	60 x 56 x 57	60 x 56 x 57	60 x 56 x 57	60 x 56 x 57	60 x 56 x 57	60 x 56 x 57	60 x 56 x 57
Afmetingen van het verpakte product (H x B x D) (cm)	64,8 x 68,8 x 67	64,8 x 68,8 x 67	64,8 x 68,8 x 67	64,8 x 68,8 x 67	64,8 x 68,8 x 67	64,8 x 68,8 x 67	64,8 x 68,8 x 67	64,8 x 68,8 x 67	64,8 x 68,8 x 67	64,8 x 68,8 x 67
Nettogewicht (kg)	36	36	36	36	35,5	35	36	35,5	35	30
Brutogewicht (kg)	39	39	39	39	38,5	40	39	38,5	40	35
EAN-code	3527570076442	3527570076435	3527570076466	3527570076459	3527570076404	3527570076398	3527570076428	3527570076411	3527570079801	3527570079795
Recupel bijdrage (B) incl. BTW	1,00 €	1,00 €	1,00 €	1,00 €	1,00 €	1,00 €	1,00 €	1,00 €	1,00 €	1,00 €
WEEE bijdrage	13,30 €	13,30 €	13,30 €	13,30 €	13,10 €	13,0 €	13,30 €	13,10 €	13,30 €	11,10 €

Stoomovens

Soort toestel	Stoomoven
Referentie	SCS045BK
Nettovolume van de ovenruimte (liter)	34
Inhoud van het reservoir (liter)	1
Temperatuurbereik	35-100 °C
Aantal auto-programma's	20
Kinderbeveiliging	Ja
Ontdooifunctie	Ja
Ontdooifunctie/tijd	Ja
Ontdooifunctie/gewicht	Ja
Tijdschakelaar	Tot 2 uur
Geluidssignaal aan het einde van de baktijd	Ja
Materiaal van de ovenruimte	Roestvrij staal
Binnenverlichting	Ja
Totaal vermogen (W)	2200
Spanning (V), frequentie (Hz)	230, 50
Meegeleverde toebehoren	1 grillrooster voor stoomkoken, 1 plaat voor stoomkoken
Lengte van de kabel, met stekker (cm)	100
Afmetingen van het product (H x B x D) (cm)	45,4 x 59 x 43,7
Inbouwafmetingen (H x B x D) (cm)	45 x 56 x 55
Afmetingen van het verpakte product (H x B x D) (cm)	55 x 70 x 67
Nettogewicht (kg)	27
Brutogewicht (kg)	33
EAN-code	3527570076534
Recupel bijdrage (B) incl. BTW	1,00 €
WEEE bijdrage	10,00 €

Magnetrons & combi-ovens

Soort toestel	Magnetron 45 cm	Combimagnetron 45 cm	Combimagnetron 45 cm	Magnetron 38 cm	Magnetron 38 cm	Magnetron 38 cm
Referentie	SCMG145BK	SCMC245BK	SCMC245BS	SCMG138BK	SCMG138BS	SCM0382ONO
Nettovolume van de ovenruimte (liter)	44	44	44	25	25	20
Aantal vermogensniveaus	5 vermogensniveaus magnetron, 3 vermogensniveaus grillen	5 vermogensniveaus magnetron, hete lucht, grill geventileerde lucht, pizzafunctie, grill, magnetron hete lucht, magnetron grill hete lucht, magnetron + pizzafunctie, magnetron + grill, ontdoofunctie	5 vermogensniveaus magnetron, hete lucht, grill geventileerde lucht, pizzafunctie, grill, magnetron hete lucht, magnetron grill hete lucht, magnetron + pizzafunctie, magnetron + grill, ontdoofunctie	5 vermogensniveaus magnetron, 1 x grill, 2 x combi grill en magnetron	5 vermogensniveaus magnetron, 1 x grill, 2 x combi grill en magnetron	5 vermogensniveaus magnetron
Aantal auto-programma's	8	13	13	8	8	8
Vermogen magnetron (W)	900	900	900	900	900	800
Vermogen van de grill (W)	1750	1750	1750	1000	1000	-
Vermogen multifunctionele oven (W)	-	1750	1750	-	-	-
Deuropening	Handgreep	Handgreep	Handgreep	Touchbediening	Touchbediening	Knop
Display	Witte leddisplay	Witte leddisplay	Witte leddisplay	Witte leddisplay	Witte leddisplay	Witte leddisplay
Binnenverlichting	Ja	Ja	Ja	Ja	Ja	Ja
Diameter draaiplaat (cm)	36	36	36	31,5	31,5	24,5
Kinderbeveiliging	Ja	Ja	Ja	Ja	Ja	Ja
Ontdooifunctie tijd/gewicht	Ja/Ja	Ja/Ja	Ja/Ja	Ja/Ja	Ja/Ja	Ja/Ja
Tijdschakelaar (min)	95	95	95	95	95	95
Geluidssignaal aan het einde van de baktijd	Ja	Ja	Ja	Ja	Ja	Ja
Materiaal van de ovenruimte	Roestvrij staal	Roestvrij staal	Roestvrij staal	Roestvrij staal	Roestvrij staal	Roestvrij staal
Spanning (V), frequentie (Hz)	230, 50	230, 50	230, 50	230, 50	230, 50	230, 50
Meegeleverde toebehoren	2 grillroosters	1 druippan, 1 grillrooster	1 druippan, 1 grillrooster	1 grillrooster	1 grillrooster	-
Lengte van de kabel, met stekker (cm)	100	100	100	100	100	100
Afmetingen van het product (H x B x D) (cm)	45,4 x 59,5 x 48,1	45,4 x 59 x 56,8	45,4 x 59 x 56,8	38,7 x 59,5 x 39	38,7 x 59,5 x 39	38,8 x 59,5 x 32
Inbouwafmetingen (H x B x D) (cm)	45 x 56 x 55	45 x 56 x 55	45 x 56 x 55	38 x 56 x 55	38 x 56 x 55	38 x 56 x 34
Afmetingen van het verpakte product (H x B x D) (cm)	55 x 70 x 65	55 x 70 x 67	55 x 70 x 67	44,6 x 65,4 x 45,1	44,6 x 65,4 x 45,1	65 x 44,6 x 40,5
Nettogewicht (kg)	33	36	36	17,6	17,6	15
Brutogewicht (kg)	39	42	42	19,9	19,9	17
EAN-code	3527570076497	3527570076510	3527570076503	3527570076480	3527570076473	3527570058448
Recupel bijdrage (B) incl. BTW	1,00 €	1,00 €	1,00 €	1,00 €	1,00 €	1,00 €
WEEE bijdrage	12,20 €	13,30 €	13,30 €	6,50 €	6,50 €	5,60 €

Warmhoudladen

Soort toestel	Warmhoudlade
Referentie	SCWD15BK
Nettovolume (liter)	20
Openingsstelsysteem	Push-pull, op schuifrails
Type sluiting	Zachte sluiting
Type bediening	Touchbediening
Temperatuurbereik	40-80 °C
Max. lading (kg)	25
Max. aantal borden	12
Maximaal aantal espressokoppen	80
Voorverwarming van vaatwerk voor (EN 50242)	6 personen
Funcities	Stoven, bakken op lage temperatuur, gisting van yoghurt, ontdooifunctie, gerechten en schotels warm houden, vaatwerk voorverwarmen
Materiaal van de ovenruimte	Roestvrij staal
Spanning (V), frequentie (Hz)	220-230, 50-60
Totaal vermogen (W)	1000
Meegeleverde toebehoren	Antislipmat
Lengte van de kabel (cm)	150
Afmetingen van het product (H x B x D) (cm)	14,1 x 59,5 x 54,1
Nettoafmetingen van de binnenruimte (H x B x D) (cm)	8,95 x 52,65 x 42
Inbouwafmetingen (H x B x D) (cm)	15 x 56 x 55
Afmetingen van het verpakte product (H x B x D) (cm)	21 x 66,5 x 64
Nettogewicht (kg)	17
Brutogewicht (kg)	21
EAN-code	3527570076527
Recupel bijdrage (B) incl. BTW	1,00 €
WEEE bijdrage	7,80 €

Afzuigkookplaat

Soort toestel	Afzuigkookplaat
Referentie	SCVH651AS
Type installatie	Recirculatie: AirClean koolstoffiltermeegeleverd. Mogelijkheid om een tweede AirClean geurfilter te plaatsen achter de plint, optioneel. Afvoer: mogelijk (toebehoren niet meegeleverd).
Type kookelementen	Inductie
Aantal kookelementen	4
waarvan Flex zone(s)	2
Type bediening	Slider
Positie van de bedieningen	Vooraan
Tijdschakelaar	Ja
Vermogensniveaus	9 + double booster
Warmhoudfunctie	Ja
Kinderbeveiliging	Ja
Aanduiding restwarmte	Ja
Detectie van potten en pannen	Ja
Andere functies	'Chef' functie, automatische bridge
Totaal vermogen (W)	7400
Afmetingen vooraan links (mm)	210 x 190
Vermogen, vermogen booster (W)	2100, booster 2300/3000
Afmetingen achteraan links (mm)	210 x 190
Vermogen, vermogen booster (W)	2100, booster 2300/3000
Diameter achteraan rechts (mm)	210 x 190
Vermogen, vermogen booster (W)	2100, booster 2300/3000
Diameter vooraan rechts (mm)	210 x 190
Vermogen, vermogen booster (W)	2100, booster 2300/3000
Min./max. luchtdebiet bij normale werking	n.m.*
Luchtdebiet in boostermodus (m3/u.)	900
Min./max. geluidsniveau bij normale werking	33,3/60,3
Geluidsniveau in boostermodus	63,2
Aantal snelheden	9 + booster
Automatische uitschakelfunctie	Ja
Energieklasse	A
Jaarlijks energieverbruik (kWh/jaar)	26,8
Fluidodynamische doeltreffendheidsklasse	A
Doeltreffendheidsklasse voor vetfilters	A
Aantal vetfilters	1, V-vormig
Materiaal van de vetfilters	Syntex Pro (synthetic textile mesh)
Referentie leidingen voor installatie in recirculatie-modus	SCACCVH001
Referentie AirClean reservekoolstoffilter	CU003977
Referentie AirClean filterkit plint (optioneel)	SCACCVH002
Referentie AirClean reservekoolstoffilter plint	CU003978
Locatie van de motor	Onder de kookplaat
Hoogte van de plint	min. 100 mm
Geleverd met stroomkabel	Ja, 150 cm
Motorvermogen (W)	169
Spanning (V), frequentie (Hz)	220-240, 50/60
Afmetingen van het product (B x D) (mm)	780 x 520
Inbouwafmetingen (B x D x H) (mm)	750 x 490
Afmetingen met verpakking (B x D x H) (mm)	850 x 640 x 340
Nettogewicht (kg)	21
Brutogewicht (kg)	23,7
EAN-CODE	3527570079849
Recupel bijdrage (B) incl. BTW	1,00 €
WEEE bijdrage	7,80 €

Inductiekookplaten

Soort toestel	Inductiekookplaat	Inductiekookplaat	Inductiekookplaat	Inductiekookplaat	Inductiekookplaat	Inductiekookplaat	Inductiekookplaat	Inductiekookplaat	Inductiekookplaat	Inductiekookplaat	Domino inductie
Referentie	SCTI6042N5/1	SCTI6031N5/1	SCTI6041N3/1	SCTI6031N3/1	SCTI6030N3/1	SCTI6030N1/1	SCTI7041N3/1	SCTI8041N3/1	SCTI9528N3	SCTI9528N3	SCDI30N1
Breedte (cm)	60	60	60	60	60	60	70	80	90	90	30
Aantal kookelementen	4	3	4	3	3	3	4	4	5	5	2
waarvan Flex zone(s)	2	1	1	1	-	-	1	1	2	2	-
Type bediening	Multi-sliders	Multi-sliders	Slider	Slider	Slider	Touchbediening	Slider	Multi-sliders	Slider	Slider	Touchbediening
Positie van de bedieningen	Vooraan	Vooraan	Vooraan	Vooraan	Vooraan	Vooraan	Vooraan	Vooraan	Vooraan	Vooraan	Vooraan
Tijdschakelaar (min)	99	99	99	99	99	99	99	99	99	99	99
Vermogensniveaus	9	9	9	9	9	9	9	9	9	9	9
Planchafunctie	Ja	Ja	Ja	Ja	Ja	-	Ja	Ja	Ja	Ja	-
Warmhoudfunctie	Ja	Ja	Ja	Ja	Ja	Ja	Ja	Ja	Ja	Ja	Ja
Kinderbeveiliging	Ja	Ja	Ja	Ja	Ja	Ja	Ja	Ja	Ja	Ja	Ja
Aanduiding restwarmte	Ja	Ja	Ja	Ja	Ja	Ja	Ja	Ja	Ja	Ja	Ja
Automatische uitschakelfunctie	Ja	Ja	Ja	Ja	Ja	Ja	Ja	Ja	Ja	Ja	Ja
Detectie van potten en pannen	Ja	Ja	Ja	Ja	Ja	Ja	Ja	Ja	Ja	Ja	Ja
Totaal vermogen (W)	7400	7400	7400	7400	7400	7400	7400	7400	7400	7400	3500
Diameter flexibele zone(s) (mm)	395 x 200	395 x 200	395 x 200	395 x 200	-	-	395 x 200	395 x 200	395 x 200	395 x 200	-
Vermogen, vermogen booster (W)	2500, 3000	2500, 3000	2600, 3000	2500, 3000	-	-	2600, 3000	2500, 3000	2800, 3500	2800, 3500	-
Diameter vooraan links (mm)	180 x 180	180 x 180	180 x 180	180 x 180	180	180	180 x 180	180 x 180	180 x 180	180 x 180	180
Vermogen, vermogen booster (W)	2000, 2600	2000, 2600	2000, 2600	2000, 2600	2000, 2600	2000, 2600	2000, 2600	2000, 2600	2000, 2600	2000, 2600	1500, 1800
Diameter achteraan links (mm)	180 x 180	180 x 180	180 x 180	180 x 180	160	160	180 x 180	180 x 180	180 x 180	180 x 180	180
Vermogen, vermogen booster (W)	1500, 2000	1500, 2000	1500, 2000	1500, 2000	1500, 2000	1500, 2000	1500, 2000	1500, 2000	1500, 2000	1500, 2000	2000, 2300
Diameter midden (mm)	-	-	-	-	-	-	-	-	-	280	-
Vermogen, vermogen booster (W)	-	-	-	-	-	-	-	-	-	2300, 3000	-
Diameter achteraan rechts (mm)	180 x 180	280	210	280	280	280	280	210	160	180 x 180	-
Vermogen, vermogen booster (W)	2000, 2600	2500, 3600	2000, 2600	2500, 3600	2500, 3600	2500, 3600	2500, 3600	2000, 2600	1500, 1800	2000, 2600	-
Diameter vooraan rechts (mm)	180 x 180	-	160	-	-	-	-	160	280	180 x 180	-
Vermogen, vermogen booster (W)	1500, 2000	-	1500, 2000	-	-	-	-	1500, 2000	2000, 3000	1500, 2000	-
Spanning (V), frequentie (Hz)	220-240, 50-60	220-240, 50-60	220-240, 50-60	220-240, 50-60	220-240, 50-60	220-240, 50-60	220-240, 50-60	220-240, 50-60	220-240, 50-60	220-240, 50-60	220-240, 50-60
Afmetingen van het product (B x D x H) (mm)	590 x 520 x 55	590 x 520 x 55	590 x 520 x 55	590 x 520 x 55	590 x 520 x 55	590 x 520 x 55	590 x 520 x 55	700 x 520 x 55	800 x 520 x 55	900 x 520 x 64	288 x 520 x 64
Inbouwafmetingen (B x D x H) (mm)	560 x 490 x 51	560 x 490 x 51	560 x 490 x 51	560 x 490 x 51	560 x 490 x 51	560 x 490 x 51	560 x 490 x 51	560 x 490 x 51	740 x 490 x 51	870 x 490 x 60	268 x 500 x 58
Afmetingen met verpakking (B x D x H) (mm)	650 x 560 x 115	650 x 560 x 115	650 x 560 x 115	650 x 560 x 115	650 x 560 x 115	650 x 560 x 115	650 x 560 x 115	800 x 645 x 115	903 x 625 x 145	1000 x 645 x 145	380 x 575 x 115
Nettogewicht (kg)	9,2	9,2	9,3	9,2	9,2	8,8	10	11,3	13,2	13,2	4,5
Brutogewicht (kg)	10,5	10,5	10,3	10,5	10,5	10	11,45	13,3	15	15	5,5
Lengte van de kabel	100	100	100	100	100	100	100	100	100	100	100
EAN-code	3527570063916	3527570063909	3527570063893	3527570063886	3527570066825	3527570063862	3527570063923	3527570063930	3527570063930	3527570076602	3527570069932
Recupel bijdrage (B) incl. BTW	1,00 €	1,00 €	1,00 €	1,00 €	1,00 €	1,00 €	1,00 €	1,00 €	1,00 €	1,00 €	1,00 €
WEEE bijdrage	3,40 €	3,40 €	3,40 €	3,40 €	3,40 €	3,30 €	3,70 €	4,20 €	4,90 €	4,90 €	1,70 €

KOOKPLATEN



Gas-inductiekookplaten

Soort toestel	Gas-inductiekookplaat
Referentie	SCTGI640S
Breedte	60 cm
Aantal branders	2 gasbranders + 2 inductie-elementen
Materiaal van het oppervlak	Glas
Type bediening	Draaiknoppen en slider
Materiaal van de draaiknoppen	Plastic
Positie van de bedieningen	Vooraan
Materiaal van de roosters	Gietijzer
Roosters mogen in de vaatwasser	Ja
Type brander	Sabaf
Ontsteking met één hand	Ja
Beveiliging met thermokoppel	Ja
Type gas	Uitgerust voor aardgas; injectoren voor butaan/ propan bij het toestel geleverd
Totaal aansluitingsvermogen gas (W)	4750 W
Achteraan rechts (W)	Snelle brander 3000
Vooraan rechts (W)	Normale brander 1750
Totaal inductievermogen (W)	3500
Diameter vooraan links (mm)	160
Vermogen, vermogen booster (W)	1200, booster 1500
Diameter achteraan links (mm)	200
Vermogen, vermogen booster (W)	2000, booster 2300
Tijdschakelaar (min)	99
Aantal standen	9
Kinderbeveiliging	Ja
Aanduiding restwarmte	Ja
Automatische uitschakelfunctie	Ja
Detectie van potten en pannen	Ja
Spanning (V), frequentie (Hz)	220-240, 50/60
Afmetingen van het product (B x D x H)	590 x 520 x 55
Inbouwafmetingen (B x D x H)	560 x 490 x 75
Afmetingen met verpakking (H x B x D)	655 x 570 x 170
Nettogewicht	10,8
Brutogewicht	12,7
Lengte van de kabel	100
EAN-CODE	3527570070204
Recupel bijdrage (B) incl. BTW	1,00 €
WEEE bijdrage	4,00 €

Gaskookplaten

Soort toestel	Gaskookplaat	Gaskookplaat	Gaskookplaat	Gaskookplaat	Gaskookplaat	Gasdomino	Gasdomino
Referentie	SCTG741ACN	SCTG640ACN	SCTG6040B1	SCTG6040N1	SCTG6040X1	SCDG30IX	SCDG30BG
Breedte (mm)	700, inbouw standaard	600	600	600	600	300	300
Aantal branders	5	4	4	4	4	2	2
Materiaal van het oppervlak	Glas	Glas	Email, wit	Email, zwart	Roestvrij staal	Roestvrij staal	Glas
Positie van de bedieningen	Vooraan	Vooraan	Zijkant	Zijkant	Zijkant	Vooraan	Vooraan
Materiaal van de roosters	Gietijzer	Gietijzer	Email	Email	Email	Gietijzer	Gietijzer
Roosters mogen in de vaatwasser	Ja	Ja	Ja	Ja	Ja	Ja	Ja
Type brander	Sabaf	Sabaf	Sabaf	Sabaf	Sabaf	Sabaf	Sabaf
Ontsteking met één hand	Ja	Ja	Ja	Ja	Ja	Ja	Ja
Beveiliging met thermokoppel	Ja	Ja	Ja	Ja	Ja	Ja	Ja
Type gas	Uitgerust voor aardgas; injectoren voor butaan/ propan bij het toestel geleverd	Uitgerust voor aardgas; injectoren voor butaan/ propan bij het toestel geleverd	Uitgerust voor aardgas; injectoren voor butaan/ propan bij het toestel geleverd	Uitgerust voor aardgas; injectoren voor butaan/ propan bij het toestel geleverd	Uitgerust voor aardgas; injectoren voor butaan/ propan bij het toestel geleverd	Uitgerust voor aardgas; injectoren voor butaan/ propan bij het toestel geleverd	Uitgerust voor aardgas; injectoren voor butaan/propan bij het toestel geleverd
Totaal aansluitingsvermogen (W)	11300	7500	7500	7500	7500	4000	4000
Vooraan links (W)	Normale brander 1750	Normale brander 1750	Snelle brander 3000	Snelle brander 3000	Snelle brander 3000	Snelle brander 3000	Snelle brander 3000
Achteraan links (W)	Snelle brander 3000	Normale brander 1750	Normale brander 1750	Normale brander 1750	Normale brander 1750	Zuinige brander 1000	Zuinige brander 1000
Midden (W)	Wokbrander 3800	-	-	-	-	-	-
Achteraan rechts (W)	Normale brander 1750	Snelle brander 3000	Normale brander 1750	Normale brander 1750	Normale brander 1750	-	-
Vooraan rechts (W)	Zuinige brander 1000	Zuinige brander 1000	Zuinige brander 1000	Zuinige brander 1000	Zuinige brander 1000	-	-
Spanning (V), frequentie (Hz)	220/240, 50/60	220/240, 50/60	220/240, 50/60	220/240, 50/60	220/240, 50/60	220/240, 50/60	220/240, 50/60
Afmetingen van het product (B x D x H) (mm)	680 x 520 x 40	590 x 520 x 40	590 x 520 x 40	590 x 520 x 40	590 x 520 x 40	290 x 520 x 40	290 x 520 x 40
Inbouwafmetingen (B x D x H) (mm)	560 x 490 x 30	560 x 490 x 30	560 x 490 x 30	560 x 490 x 30	560 x 490 x 30	350 x 570 x 170	350 x 570 x 170
Afmetingen met verpakking (H x B x D) (mm)	760 x 580 x 160	650 x 580 x 160	650 x 580 x 160	650 x 580 x 160	650 x 580 x 160	260 x 490 x 30	260 x 490 x 30
Nettogewicht (kg)	15,5	11,5	11,5	11,5	11,5	4,65	4,65
Brutogewicht (kg)	17	13	13	13	13	5,85	5,85
Lengte van de kabel (cm)	135	135	135	135	135	135	135
EAN-CODE	3527570059148	3527570059131	3527570058295	3527570058301	3527570058318	3527570072161	3527570080111
Recupel bijdrage (B) incl. BTW	1,00 €	1,00 €	1,00 €	1,00 €	1,00 €	1,00 €	1,00 €
WEEE bijdrage	5,70 €	4,30 €	4,30 €	4,30 €	4,30 €	1,70 €	1,70 €

KOOKPLATEN

Vitrokeramische kookplaten

Soort toestel	Vitrokeramische kookplaat	Vitrokeramische kookplaat	Vitrokeramische kookplaat	Vitrokeramische domino	Vitrokeramische domino
Referentie	STV603	STV604	STV60M	SDV30M	SDV30S
Breedte (cm)	60	60	60	30	30
Aantal kookelementen	3	4	4	2	2
Type bediening	Touchbediening	Touchbediening	Draaiknoppen	Draaiknoppen	Touchbediening
Positie van de bedieningen	Vooraan	Vooraan	Zijkant	Vooraan	Vooraan
Tijdschakelaar	Ja	Ja	-	-	Ja
Aantal standen	9	9	7	7	9
Kinderbeveiliging	Ja	Ja	-	-	Ja
Aanduiding restwarmte	Ja	Ja	Ja	Ja	Ja
Automatische uitschakelfunctie	Ja	Ja	Ja	Ja	Ja
Totaal vermogen (W)	5200	6000	6000	3000	3000
Diameter vooraan links (mm)	200	200	200	165	165
Vermogen (W)	1800	1800	1800	1200	1200
Diameter achteraan links (mm)	165	165	165	200	200
Vermogen (W)	1200	1200	1200	1800	1800
Diameter achteraan rechts (mm)	138/230	200	200	-	-
Vermogen (W)	1000/2200	1800	1800	-	-
Diameter vooraan rechts (mm)	-	165	165	-	-
Vermogen (W)	-	1200	1200	-	-
Spanning (V), frequentie (Hz)	220-240, 50-60	220-240, 50-60	220-240, 50-60	220-240, 50-60	220-240, 50-60
Afmetingen van het product (B x D x H) (mm)	590 x 520 x 52	590 x 520 x 52	590 x 520 x 52	288 x 520 x 52	288 x 520 x 52
Inbouwafmetingen (B x D x H) (mm)	560 x 490 x 48	560 x 490 x 48	560 x 490 x 48	268 x 500 x 48	268 x 500 x 48
Afmetingen met verpakking (B x D x H) (mm)	650 x 560 x 115	650 x 560 x 115	650 x 560 x 115	375 x 575 x 115	375 x 575 x 115
Nettogewicht (kg)	8,4	8,6	8,5	4,5	4,5
Brutogewicht (kg)	9,6	9,8	9,6	5,5	5,5
Lengte van de kabel (cm)	100	100	100	100	100
EAN-code	3527570053825	3527570053344	3527570053818	3527570053771	3527570053764
Recupel bijdrage (B) incl. BTW	1,00 €	1,00 €	1,00 €	1,00 €	1,00 €
WEEE bijdrage	3,10 €	3,20 €	3,10	1,70 €	1,70 €

Elektrische domino

Soort toestel	Elektrische domino
Referentie	SCDE302XM
Breedte (cm)	30
Aantal kookelementen	2
Type bediening	Draaiknoppen
Positie van de bedieningen	Vooraan
Tijdschakelaar	Ja
Aantal standen	3
Kinderbeveiliging	-
Aanduiding restwarmte	Ja
Automatische uitschakelfunctie	Ja
Totaal vermogen (W)	3000
Diameter vooraan (mm)	145
Vermogen (W)	1000
Diameter achteraan (mm)	180
Vermogen (W)	2000
Spanning (V), frequentie (Hz)	220-240, 50/60
Afmetingen van het product (B x D x H) (mm)	310 x 520 x 40
Inbouwafmetingen (B x D x H) (mm)	290 x 490
Afmetingen met verpakking (B x D x H) (mm)	385 x 575 x 170
Nettogewicht (kg)	5,1
Brutogewicht (kg)	6,1
Lengte van de kabel (cm)	135
EAN-code	3527570066320
Recupel bijdrage (B) incl. BTW	1,00 €
WEEE bijdrage	1,90 €

Decoratieve wandafzuigkappen

Soort toestel	Decoratieve wandafzuigkap	Decoratieve wandafzuigkap	Decoratieve wandafzuigkap	Decoratieve wandafzuigkap	Decoratieve wandafzuigkap	Decoratieve wandafzuigkap	Decoratieve wandafzuigkap	Decoratieve wandafzuigkap
Referentie	SCHD2A99AAB	SCHD9652EB	SCHD6652EB	SCHD2A90EBV	SCHD2A60EBV	SCHB9612TB	SCHB98EX	SCHB68EX
Breedte (cm)	90	90	60	90	90	90	90	60
Energieklasse	A	A++	A++	A	A	A++	A	A
Werking	Recirculatie of afvoer	Recirculatie of afvoer	Recirculatie of afvoer	Recirculatie of afvoer	Recirculatie of afvoer	Recirculatie of afvoer	Recirculatie of afvoer	Recirculatie of afvoer
Type bediening	Touch control	Touch control	Touch control	Touch control	Touch control	Touch control	Elektronische bediening	Elektronische bediening
Min./max. luchtdebiet bij normale werking (m³/u.)	391,8/616	220/477	220/477	391,8/594	391,8/594	225,7/480,3	280/605,7	280/605,7
Max. luchtdebiet in boostermodus (m³/u.)	-	650	650	-	-	647,7	805,8	805,8
Min./max. geluidsniveau bij normale werking (dB)	61/64	44/56	44/56	61/65	61/65	45/59	52/65	52/65
Geluidsniveau in boostermodus (dB)	-	63	63	-	-	69	74	74
Aantal snelheden	3	3 + booster	3	3	3	3	3	3
Booster	-	Ja	Ja	-	-	Ja	Ja	Ja
Automatische uitschakelfunctie	Ja	Ja	Ja	Ja	Ja	Ja	-	-
Automatische opening	Automatische opening	-	-	-	-	-	-	-
Energieverbruik (kWh/jaar)	32,8	16,9	16,9	41,8	41,8	16,1	55,1	55,1
Fluidodynamische doeltreffendheidsklasse	A	A	A	B	B	A	A	A
Verlichtingsdoeltreffendheidsklasse	B	A	A	B	B	A	A	A
Ledverlichting (W)	2 x 1,5	2 x 1,5	2 x 1,5	2 x 1,5	2 x 1,5	2 x 1,5	2 x 1,5	2 x 1,5
Doeltreffendheidsklasse voor vetfilters	D	D	D	D	D	C	C	C
Aantal vetfilters	2	3	3	1	1	3	3	2
Materiaal van de vetfilters	Aluminium	Aluminium	Aluminium	Aluminium	Aluminium	Aluminium	Aluminium	Aluminium
Koolstoffilters inbegrepen	Ja	Ja	Ja	Ja	Ja	Ja	Ja	Ja
Referentie reservekoolstoffilter	1.11.01.0004	CU003556	CU003556	1.11.01.0004	1.11.01.0004	CU003556	CU003556	CU003556
Terugslagklep	Ja	Ja	Ja	Ja	Ja	Ja	Ja	Ja
Installatiekit	Ja	Ja	Ja	Ja	Ja	Ja	Ja	Ja
Vermogen van de motor (W)	165	70	70	165	165	70	250	250
Aansluitingsvermogen (W)	168	73	73	168	168	73	253	253
Spanning (V), frequentie (Hz)	220-240, 50	220-240, 50/60	220-240, 50/60	220-240, 50	220-240, 50	220-240, 50/60	220-240, 50/60	220-240, 50/60
Afvoerdiameter (mm)	150	150	150	150	150	150	150	150
Lengte van de kabel, met stekker (cm)	150	185	185	150	150	185	185	185
Kleur	Zwart gehard glas	Zwart	Zwart	Zwart	Roestvrij staal en zwart	Roestvrij staal en zwart	Roestvrij staal	Roestvrij staal
Afmetingen van het product (H x B x D) (mm)	1055-155,5 x 900 x 387	415 x 897 x 430	415 x 597 x 430	810-1300 x 900 x 420	810-1290 x 600 x 420	550-1050 x 900 x 500	430 x 900 x 500	430 x 600 x 500
Afmetingen met verpakking (H x B x D) (mm)	528 x 940 x 442	520 x 985 x 535	520 x 685 x 535	495 x 930 x 5 x 420	495 x 635 x 420	644 x 960 x 385	644 x 960 x 385	570 x 660 x 385
Nettogewicht (kg)	21	21	17	15	13,5	13	13,5	11,5
Brutogewicht (kg)	25,5	25,5	19,7	17	15	16	15,5	14
EAN-CODE	3527570066948	3527570075414	3527570075407	3527570066894	3527570066887	3527570075384	3527570075377	3527570075360
Recupel bijdrage (B) incl. BTW	1,00 €	1,00 €	1,00 €	1,00 €	1,00 €	1,00 €	1,00 €	1,00 €
WEEE bijdrage	7,80 €	7,80 €	6,30 €	5,60 €	5,00 €	4,80 €	5,00 €	4,30 €

Afzuigkappen kookeiland

Soort toestel	Afzuigkap kookeiland	Afzuigkap kookeiland
Referentie	SCH19602AN	SCH16589AN
Energieklasse	A	A
Werking	Recirculatie of afvoer	Recirculatie
Type bediening	Touch control	Touch control
Min./max. luchtdebiet bij normale werking (m³/u.)	393/602	401,8/589
Min./max. geluids-niveau bij normale werking (dB)	57/61	51/58
Aantal snelheden	3	3
Energieverbruik (kWh/jaar)	38,5	35,9
Fluidodynamische doeltreffendheidsklasse	A	A
Verlichtingsdoeltreffendheidsklasse	B	A
Ledverlichting (W)	4 x 1,5	2 x 1,5
Doeltreffendheidsklasse voor vetfilters	D	B
Aantal vetfilters	3	1
Materiaal van de vetfilters	Aluminium	Aluminium
Koolstoffilters inbegrepen	Ja	Ja
Referentie reserve-koolstoffilter	1.11.01.0009	1.11.01.0004
Terugslagklep	Ja	Ja
Installatiekit	Ja	Ja
Vermogen van de motor (W)	165	165
Aansluitingsvermogen (W)	171	168
Spanning (V), frequentie (Hz)	220-240, 50	220-240, 50
Afvoer-diameter (mm)	150	150
Lengte van de kabel, met stekker (cm)	150	150
Kleur	Roestvrij staal/zwart	Zwart
Afmetingen van het product (H x B x D) (cm)	55-103 x 90 x 58,4	80-90 x 60 x 35
Afmetingen met verpakking (H x B x D) (cm)	63,5 x 95,5 x 44,5	44,3 x 64,5 x 42,7
Nettogewicht (kg)	23,5	16,9
Brutogewicht (kg)	26,5	20
EAN-CODE	3527570058738	3527570058721
Recupel bijdrage (B) incl. BTW	1,00 €	1,00 €
WEEE bijdrage	8,70 €	6,30 €

Inbouwafzuigkappen

Soort toestel	Uitschuifbare afzuigkap	Uitschuifbare afzuigkap	Uitschuifbare afzuigkap	Filtergroep	Filtergroep	Onderbouwafzuigkap	Onderbouwafzuigkap
Referentie	SCHT962AX	SCHT662AX	SCHT6044CX (roestvrij staal) SCHT6044CN (zwart)	SCHG5261BX	SCGF4330BX	SCHC6400CX	SCHC6018WH (wit) SCHC6018SL (silver)
Energieklasse	A	A	C	B	B	D	C
Werking	Recirculatie of afvoer	Recirculatie of afvoer	Recirculatie of afvoer	Recirculatie of afvoer	Recirculatie of afvoer	Recirculatie of afvoer	Recirculatie of afvoer
Type bediening	Bediening met kantelschakelaar	Bediening met kantelschakelaar	Schuifschakelaar	Elektronische bediening	Schuifschakelaar	Mechanische bediening	Bediening met kantelschakelaar
Min./max. luchtdebiet bij normale werking (m³/u.)	595,6/620	595,6/620	285/440	350/575,7	212/325	247,3/400	116,8/177
Min./max. geluidsniveau bij normale werking (dB)	62/68	62/68	56/63	60/69	57/63	61/65	55/65
Aantal snelheden	2	2	3	3	3	3	2
Energieverbruik (kWh/jaar)	38,1	38,1	53	57	29	120,1	41,6
Fluidodynamische doeltreffendheidsklasse	D	D	E	B	D	G	E
Verlichtingsdoeltreffendheidsklasse	D	D	A	A	A	C	A
Ledverlichting (W)	2 x 2	2 x 2	1 x 1,5	2 x 1,5	2 x 2	2 x 2	1 x 1,5
Doeltreffendheidsklasse voor vetfilters	D	D	B	C	D	B	C
Aantal vetfilters	2	2	2	2	2	2	1
Materiaal van de vetfilters	Aluminium	Aluminium	Aluminium	Aluminium	Aluminium	Aluminium	Acryl
Koolstoffilters inbegrepen	Ja	Ja	Ja	Ja	Ja	Ja	Ja
Referentie reserve-koolstoffilter	1.11.01.0004	1.11.01.0004	CU003556	CF110	CF130	1.11.01.0003	CU003974
Terugslagklep	Ja	Ja	Ja	Ja	Ja	Ja	Ja
Installatiekit	Ja	Ja	Ja	Ja	Ja	Ja	Ja
Vermogen van de motor (W)	165	165	105	190	65	2 x 95	80
Aansluitingsvermogen (W)	169	169	106,5	193	69	194	81,5
Spanning (V), frequentie (Hz)	220-240, 50	220-240, 50	220-240, 50/60	220-240, 50	220-240, 50	220-240, 50	220-240, 50
Afvoerdiameter (mm)	150	150	150	150	150	120	120
Lengte van de kabel, met stekker (cm)	150	150	185	110	110	150	185
Afmetingen van het product (H x B x D) (cm)	27 x 90 x 28,5	27 x 60 x 28,5	25,5 x 59,5 x 30,8	25,4 x 52 x 29,6	16,2 x 52 x 29,6	13,8 x 60 x 50	8 x 59,7 x 44
Afmetingen met verpakking (H x B x D) (cm)	35,5 x 94 x 37,5	35,5 x 64 x 37,5	38,5 x 65,2 x 33,5	34 x 57 x 32,5	21 x 58,5 x 34	18,5 x 64 x 55,5	12,5 x 64 x 49
Nettogewicht (kg)	11,5	9	7,3	6,5	6	7	4,7
Brutogewicht (kg)	13	10	8,7	7,5	7	8	5,8
EAN-CODE	Roestvrij staal: 3527570068393	Roestvrij staal: 3527570068386	Roestvrij staal: 527570077739 Zwart: 3527570077722	Roestvrij staal: 3527570058714	Roestvrij staal: 3527570057403	Roestvrij staal: 3527570058691	Wit: 3527570078620 Silver: 3527570078637
Recupel bijdrage (B) incl. BTW	1,00 €	1,00 €	1,00 €	1,00 €	1,00 €	1,00 €	1,00 €
WEEE bijdrage	4,80 €	3,70 €	2,70 €	2,40 €	2,20 €	2,60 €	1,70 €

Vaatwassers

Soort toestel	Hoge inbouw-vaatwasser	Hoge inbouw-vaatwasser	Inbouw-vaatwasser	Inbouw-vaatwasser	Inbouw-vaatwasser	Inbouw-vaatwasser	Inbouw-vaatwasser	Inbouw-vaatwasser	Inbouw-vaatwasser	Inbouw-vaatwasser 45 cm	Inbouw-vaatwasser 45 cm	Inbouw-vaatwasser 45 cm
Referentie	SCLT6842CB	SCLT6847DB	SCDWF442CC	SCDWF444DS	SCDWF644DIC	SCDWF644DCU	SCLT6247G	SCDWF644DOO	SCLT6247XO	SCLT5044DG	SCLT5947EG	SCDWF504DOO
Aantal couverts	16	16	14	14	14	14	12	14	12	10	9	10
Besteklade	Ja	Ja	Ja	Ja	Ja	Ja	-	-	-	Ja	-	-
Oude/nieuwe energieklassen	A+++/C	A++/D	A+++/C	A++/D	A++/D	A++/D	A++/E	A++/D	A++/E	A++/D	A++/E	A++/D
Geluidsniveau (dB)/geluidsemissieklasse	42/B	47/C	42/B	44/B	44/B	44/B	47/C	44/B	47/C	44/B	47/C	44/B
Type scharnieren	Vast	Vast	Vast	Glij-scharnieren	Vast	Vast	Glij-scharnieren	Vast	Vast	Glij-scharnieren	Glij-scharnieren	Vast
Type motor	Inverter	Standaard	Inverter	Standaard	Standaard	Standaard	Standaard	Standaard	Standaard	Standaard	Standaard	Standaard
Binnenverlichting	4 leds	2 leds	-	-	-	-	-	-	-	-	-	-
Aantal programma's	8	4	8	8	8	8	4	6	4	5	5	8
Programma's	Automatisch, intensief, universeel, eco, snel, glazen, spoelen, 1 uur	Intensief, eco, 90 minuten, snel	Automatisch, intensief, universeel, eco, 90 minuten, snel, glazen, spoelen	Automatisch, intensief, universeel, eco, 90 minuten, snel, glazen, spoelen	Automatisch, intensief, universeel, eco, 90 minuten, snel, glazen, spoelen	Automatisch, intensief, universeel, eco, 90 minuten, snel, glazen, spoelen	Intensief, eco, 90 minuten, snel	Intensief, universeel, eco, 90 minuten, snel, glazen	Intensief, eco, 90 minuten, snel	Automatisch, intensief, eco, 90 minuten	Automatisch, intensief, eco, 90 minuten	Automatisch, intensief, universeel, eco, 90 minuten, snel, glazen, spoelen
Optie extra droging	Ja	-	Ja	Ja	Ja	Ja	-	-	-	-	-	-
'Turbo Speed +' optie	-	-	Ja	-	Ja	Ja	-	-	-	-	-	-
Temperaturen (°C)	n.m.*	n.m.*	65/60/55/50/45/40	65/60/55/50/45/40	65/60/55/45/40	65/60/55/45/40	65/60/55/50/45	65/60/55/50/45/40	65/60/55/50/45	65/55/45/40	65/55/45/40	65/60/55/50/45/40
Optie halve lading	Ja	Ja	Ja	Ja	Ja	Ja	Ja	Ja	Ja	Ja	Ja	Ja
Uitgestelde start (u.)	1-24	3-6-9-12	1-24	1-24	1-24	1-24	3-6-9-12	1-24	3-6-9-12	1-24	1-24	1-24
Manden met inklapbare punten	Ja	Ja	Ja	Ja	Ja	Ja	Ja	Ja	Ja	Ja	Ja	Ja
Bovenste mand in de hoogte verstelbaar	Ja, geladen	Ja, leeg	Ja, geladen	Ja, geladen	Ja, geladen	Ja, geladen	Ja, geladen	Ja, geladen	Ja, geladen	Ja, geladen	Ja, geladen	Ja, geladen
Energieverbruik/ 100 cycli (kWh)	n.m.*	n.m.*	75	85	85	85	92	85	92	67	70	85
Energieverbruik per cyclus (kWh)	n.m.*	n.m.*	0,747	0,849	0,849	0,849	0,923	0,849	0,923	0,674	0,704	0,849
Waterverbruik per cyclus (l)	n.m.*	n.m.*	10	10	10	10	11	10	11	10	9	8
Duur van het referentieprogramma (eco)	205	205	198	198	198	198	220	198	220	215	235	198
Antioverloopbeveiliging	Ja	Ja	Ja	Ja	Ja	Ja	Ja	Ja	Ja	Ja	Ja	Ja
Aanduiding van het zoutniveau	Ja	Ja	Ja	Ja	Ja	Ja	Ja	Ja	Ja	Ja	Ja	Ja
Aanduiding van het peil van de spoelvoestof	Ja	Ja	Ja	Ja	Ja	Ja	Ja	Ja	Ja	Ja	Ja	Ja
Aanduiding van het geselecteerde programma	Ja	Ja	Ja	Ja	Ja	Ja	Ja	Ja	Ja	Ja	Ja	Ja
Weergave van de overblijvende tijd	Ja	-	Ja	Ja	Ja	Ja	-	Ja	-	-	-	-
Type droging	Natuurlijk	Natuurlijk	Natuurlijk	Natuurlijk	Natuurlijk	Natuurlijk	Natuurlijk	Natuurlijk	Natuurlijk	Natuurlijk	Natuurlijk	Natuurlijk
Deur opent automatisch aan het einde van de cyclus	Ja	Ja	Ja	Ja	Ja	Ja	Neen	Ja	Neen	Ja	Neen	Ja
Aantal wasarmen	3	3	2	2	2	2	2	2	2	2	2	2
Materiaal van de kuip	Roestvrij staal	Roestvrij staal	Roestvrij staal	Roestvrij staal	Roestvrij staal	Roestvrij staal	Roestvrij staal	Roestvrij staal	Roestvrij staal	Roestvrij staal	Roestvrij staal	Roestvrij staal
Verstelbare poten max. (mm)	50	50	50	50	50	50	50	50	50	50	50	50
Spanning (V)/frequentie (Hz)	230-50	230-50	230-50	230-50	230-50	230-50	230-50	230-50	230-50	230-50	230-50	230-50
Regeneratie	Ja	Ja	Ja	Ja	Ja	Ja	Ja	Ja	Ja	Ja	Ja	Ja
Waterontharder	Ja	Ja	Ja	Ja	Ja	Ja	Ja	Ja	Ja	Ja	Ja	Ja
Automatische verdeling van reinigingsproduct	Ja	Ja	Ja	Ja	Ja	Ja	Ja	Ja	Ja	Ja	Ja	Ja
Spoelvoestofverdeler	Ja	Ja	Ja	Ja	Ja	Ja	Ja	Ja	Ja	Ja	Ja	Ja
Max. gewicht van decoratief paneel (kg)	9	9	7	7	7	7	7	7	7	5	5	5
Lengte van de kabel (cm)	150	150	150	150	150	150	150	150	150	150	150	150 cm
Lengte van de watertoevoerleiding (cm)	150	150	150	150	150	150	150	150	150	150	150	150 cm
Lengte van de waterafvoerleiding (cm)	150	150	150	150	150	150	150	150	150	150	150	150 cm
Afmetingen van het product (H x B x D) in cm	85,7 x 59,8 x 55	85,7 x 59,8 x 55	81,5 x 59,8 x 57	81,5 x 59,8 x 57	81,5 x 59,8 x 55	81,5 x 59,8 x 55	81,5 x 59,8 x 55	81,5 x 59,8 x 58	81,5 x 59,8 x 55	81,5 x 44,8 x 55	81,5 x 44,8 x 55	81,5 x 44,8 x 55
Afmetingen van het verpakte product (H x B x D) in cm	89 x 67 x 65,5	89 x 67 x 65,5	88,4 x 63,5 x 63	88,4 x 63,5 x 63	88,4 x 63,5 x 63	88,4 x 63,5 x 63	88,4 x 63,5 x 63	88,4 x 63,5 x 63	88,4 x 63,5 x 63	89 x 48,5 x 64,5	89 x 48,5 x 64,5	88,4 x 48,5 x 63,5
Nettogewicht (kg)	37,3	37,3	37,5	37,5	37,5	37,5	37,5	37,5	37,5	39,6	39,6	29,5
Brutogewicht (kg)	42,3	42,3	44	44	44	44	44	44	44	46,1	46,1	34,5
Kleur van de bedieningsstrook	Zwart	Roestvrij staal	Zwart	Zwart	Zwart	Zwart	Roestvrij staal	Roestvrij staal/zwart	Roestvrij staal	Roestvrij staal	Roestvrij staal	Zwart
EAN-code	3527570078941	3527570078958	3527570076565	3527570076558	3527570079221	3527570079214	3527570067204	3527570079207	3527570059254	3527570078507	3527570078491	3527570079238
Recupel bijdrage (B) incl. BTW	1,00 €	1,00 €	1,00 €	1,00 €	1,00 €	1,00 €	1,00 €	1,00 €	1,00 €	1,00 €	1,00 €	1,00 €
WEEE bijdrage	13,80 €	13,80 €	13,90 €	13,90 €	13,90 €	13,90 €	13,90 €	13,90 €	13,90 €	14,70 €	14,70 €	10,90 €



Inbouw wasmachines

Soort toestel	Inbouwwasmachine	Inbouwwas-droogcombinatie
Referentie	SCWMI814	SCWDI8614
Kleur	Wit	Wit
Oude/nieuwe energieklassen	A+++/B	A/B
Energieklasse volledige was-/droogcyclus	-	E
Doeltreffendheidsklasse centrifugeren/drogen	B	B
Was-/droogcapaciteit (kg)	8	8/6
Max. centrifugesnelheid (t/min)	1400	1400
Type motor	Inverter	Inverter
Snelheden	0-400-600-800-1000-1200-1400	0-400-600-800-1000-1200-1400
Aantal programma's	16	16
Programma's	Intensief, katoen, eco 40-60, 20°, express 15', snel 45', spoelen & centrifugeren, baby, sport, synthetisch, mix, delicaat, wol, jeans, centrifugeren, favorieten	Eco 40-60°, sport, express, 20°, wol, wassen & drogen, jeans, baby, katoen, 1 uur wassen & drogen, mix, intensief, spoelen & centrifugeren, drogen, centrifugeren, favorieten
Opties	Voorwas, extra spoelen	Voorwas, extra spoelen
Wastemperaturen	Koud-20-30-40-60-90	Koud-20-30-40-60-90
Display	Witte leddisplay	Witte leddisplay
Uitgestelde start	24 u.	24 u.
Geluidssignaal aan het einde van het programma	Ja	Ja
Volume van de trommel	52,7	52,7
Materiaal van de trommel	Roestvrij staal	Roestvrij staal
Kleur van het raampje	Wit	Wit
Afvoeropening	Ja	Ja
Afvoerleiding	-	-
Balansdetectie	Ja	Ja
Schuimdetectie	Ja	Ja
Kinderbeveiliging	Ja	Ja
Geluidsniveau centrifugeren (dB)/geluidemissieklasse centrifugeren	76/B	76/B
Waterverbruik per wascyclus/wassen & drogen (l)	48	48/90
Energieverbruik per cyclus (kWh)	0,545	0,545
Energieverbruik per volledige was-/droogcyclus (kWh)	-	3600
Energieverbruik per 100 cycli (kWh)	55	55
Energieverbruik per 100 volledige was-/droogcycli (kWh)	-	360
Duur referentieprogramma wassen/wassen + drogen	218	218/570
Lengte van de kabel (cm)	150	150
Lengte van de watertoevoerleiding (cm)	100	100
Lengte van de waterafvoerleiding (cm)	160	160
Vermogen (W)	1950	1900
Spanning (V)/frequentie (Hz)	230-50	230-50
Verstelbare poten (mm)	7	7
Omkeerbare deur/openingsrichting decoratief paneel naar keuze	Neen/Ja	Neen/Ja
Nettogewicht	63	64
Brutogewicht	66	68
Afmetingen van het product B x H x D (cm)	59,5 x 54 x 82,5	59,5 x 54 x 82,5
Afmetingen van het verpakte product B x H x D (cm)	60 x 60,5 x 87,5	60 x 60,5 x 87,5
EAN-code	3527570076107	3527570076091
Recupel bijdrage (B) incl. BTW	1,00 €	1,00 €
WEEE bijdrage	23,30 €	23,70 €



Inbouw koeling

Soort toestel	Koel-vriescombinatie	Koel-vriescombinatie	Koel-vriescombinatie	Koel-vriescombinatie
Referentie	SCRCI193BN	SCRCI241NN	SCRCA177BN	SCRCA277BS
Hoogte (cm)	194	177	177	177
Energieklasse	A+/F	A+/F	A+/F	A++/E
Type motor	Standaard	Standaard	Standaard	Standaard
Totaal nettovolume (liter)	281	241	246	250
Volume koelkast (liter)	225	151 + 26 (ChefZone)	190	190
Volume diepvriezer 4* (liter)	56	64	56	60
Type koeling koelkast	Geventileerd	No Frost	Geventileerd	Geventileerd
Automatische ontdooifunctie	Ja	Ja	Ja	Ja
Type koeling diepvriezer	No Frost	No Frost	No Frost	Statisch
Type scharnieren	Glij-scharnieren	Glij-scharnieren	Glij-scharnieren	Glij-scharnieren
Type bediening	Elektronisch	Elektronisch	Elektronisch	Elektronisch
Binnenafwerking	Silver	Silver	Silver	Silver
Aantal legplanken	4	4	4	5
In de hoogte verstelbaar	3	3	3	4
Type legplank	Securit-glas	Securit-glas	Securit-glas	Securit-glas
Flessenhouder	Ja	-	Ja	Ja
Aantal deurvakken	4	3	3	3
ChefZone voor vlees en vis	1	1	1	-
VitaminZone met vochtigheidsregeling	1	-	1	1
FreshZone voor fruit en groenten	-	1	-	-
Type binnenverlichting	LED	LED	Led, bovenaan en aan de zijkanten	Led, bovenaan en aan de zijkanten
Vakantiefunctie	-	Ja	Ja	-
Superkoeling-/supervriesfunctie	-	Ja/Ja	Ja/Ja	-
Deuralarm koelkast	Ja	Ja	Ja	Ja
Temperatuuralarm diepvriezer	Ja	Ja	Ja	Ja
Vriesvermogen (kg/24 u.)	2,5	2,88	2,5	2,7
Autonomie bij een stroomonderbreking (u.)	11	11	11	11
Omkeerbare deuren	Ja	Ja	Ja	Ja
Laden toegankelijk met 90° opening	Ja	Ja	Ja	Ja
Verstelbare poten vooraan	Ja	Ja	Ja	Ja
Verwijderbare afdichting	Ja	Ja	Ja	Ja
Klimaatklasse	N-ST	N-ST	N-ST	N-ST
Geluidsniveau (dB)/geluidsemisieklassen	41/C	39/C	41/C	39/C
Spanning (V), frequentie (Hz)	220-240, 50	220-240, 50	220-240, 50	220-240, 50
Energieverbruik (kWh/24 u.)	0,707	0,789	0,712	0,561
Jaarlijks energieverbruik (kWh/jaar)	258	288	260	205
Koelgas	R600a	R600a	R600a	R600a
Afmetingen van het product (H x B x D) in mm	1937 x 540 x 540	1776 x 540 x 540	1776 x 540 x 540	1776 x 540 x 540
Inbouwafmetingen (H x B x D) in mm	1939 x 560 x 550	1780 x 560 x 560	1780 x 560 x 560	1780 x 560 x 560
Afmetingen met verpakking (H x B x D) in mm	2000 x 573 x 573	1840 x 573 x 573	1840 x 573 x 573	1840 x 573 x 573
Nettogewicht (kg)	61	53	63	61
Brutogewicht (kg)	66,5	57	70	67
Lengte van de kabel (cm)	180	180	180	180
EAN-CODE	3527570075971	3527570069871	3527570059247	3527570059230
Recupel bijdrage (B) incl. BTW	10,00 €	10,00 €	10,00 €	10,00 €
WEEE bijdrage	22,60 €	19,60 €	23,30 €	22,60 €

Inbouw koeling

Soort toestel	Koel-vriescombinatie	Koel-vriescombinatie	Koel-vriescombinatie	Koelkast 1 deur	Koelkast 1 deur	Koelkast 1 deur	Koelkast 1 deur	Koelkast 1 deur	Koelkast 1 deur	Koelkast 1 deur
Referentie	SCRCA177BS	SCRC77SAI	SCRC77SSA	SCRLA277BO	SCRLA177BO	SCRF122EA2	SCRL122EA2	SCRL882ASO	SCRF882ASO	SCRF482SEF
Hoogte (cm)	177	177	177	177	177	122	122	88	88	82
Energieklasse	A+/F	A++/E	A+/F	A++/E	A+/F	A++/E	A++/E	A++/E	A++/E	A+/F
Type motor	Standaard	Inverter	Standaard	Inverter	Standaard	Standaard	Standaard	Standaard	Standaard	Standaard
Totaal nettovolume (liter)	250	249	249	316	316	179	197	135	116	111
Volume koelkast (liter)	190	179	179	316	316	163	197	-	100	95
Volume diepvriezer 4* (liter)	60	70	70	-	-	16	-	-	16	16
Type koeling koelkast	Geventileerd	Statisch	Statisch	Geventileerd	Geventileerd	Statisch	Statisch	Statisch	Statisch	Statisch
Automatische ontdooifunctie	Ja	Ja	Ja	Ja	Ja	Ja	Ja	Ja	Ja	Ja
Type koeling diepvriezer	Statisch	Statisch	Statisch	-	-	Statisch	-	-	Statisch	Statisch
Type scharnieren	Glij-scharnieren	Glij-scharnieren	Glij-scharnieren	Glij-scharnieren	Glij-scharnieren	Glij-scharnieren	Glij-scharnieren	Glij-scharnieren	Glij-scharnieren	Pantograafscharnieren
Type bediening	Elektronisch	Elektronisch	Elektronisch	Elektronisch	Elektronisch	Elektronisch	Elektronisch	Mechanisch	Mechanisch	Elektronisch
Binnenafwerking	Silver	Silver	Silver	Silver	Silver	Silver	Silver	Silver	Silver	Wit
Aantal legplanken	5	4	4	7	7	3	4	3	2	2
In de hoogte verstelbaar	4	3	3	5	5	1	1	1	1	1
Type legplank	Securit-glas	Securit-glas	Securit-glas	Securit-glas	Securit-glas	Securit-glas	Securit-glas	Securit-glas	Securit-glas	Securit-glas
Flessenhouder	Ja	Ja	Ja	Ja	Ja	-	-	-	-	-
Aantal deurvakken	3	3	3	5	5	3	3	3	3	2
ChefZone voor vlees en vis	-	-	-	-	-	-	-	-	-	-
VitaminZone met vochtigheidsregeling	1	-	-	-	-	-	-	-	-	-
FreshZone voor fruit en groenten	-	1	1	2	2	1	1	1	1	2 halve onder de onderste legplank
Type binnenverlichting	Led, bovenaan en aan de zijanten	LED	LED	Led, bovenaan en aan de zijanten	Led, bovenaan en aan de zijanten	LED	LED	LED	LED	LED
Vakantiefunctie	-	-	-	-	-	-	-	-	-	-
Superkoeling-/supervriesfunctie	-	-/Ja	-/Ja	-	-	-	-	-	-	-
Deuralarm koelkast	Ja	Ja	Ja	Ja	Ja	Ja	Ja	-	-	Ja
Temperatuuralarm diepvriezer	Ja	-	-	-	-	-	-	-	-	-
Vriesvermogen (kg/24 u)	2,7	3,2	3,2	-	-	2,6	-	-	2,6	2,6
Autonomie bij een stroomonderbreking (u.)	11	17	17	-	-	11	-	-	11	11
Omkeerbare deuren	Ja	Ja	Ja	Ja	Ja	Ja	Ja	Ja	Ja	Ja
Laden toegankelijk met 90° opening	Ja	Ja	Ja	Ja	Ja	Ja	Ja	Ja	Ja	Ja
Verstelbare poten vooraan	Ja	-	-	Ja	Ja	Ja	Ja	Ja	Ja	Ja
Verwijderbare afdichting	Ja	Ja	Ja	Ja	Ja	Ja	Ja	Ja	Ja	Ja
Klimaatklasse	N-ST	N-ST	N-ST	N-ST	N-ST	N-ST	N-ST	N-ST	N-ST	N-ST
Geluidsniveau (dB)/geluidsemisssieklasse	39/C	39/C	39/C	39/C	39/C	39/C	39/C	39/C	39/C	40/C
Spanning (V), frequentie (Hz)	220-240, 50	220-240, 50	220-240, 50	220-240, 50	220-240, 50	220-240, 50	220-240, 50	220-240, 50	220-240, 50	220-240, 50
Energieverbruik (kWh/24 u.)	0,701	0,594	0,742	0,312	0,392	0,506	0,405	0,252	0,4	0,501
Jaarlijks energieverbruik (kWh/jaar)	256	217	271	114	143	185	148	92	146	183
Koelgas	R600a	R600a	R600a	R600a	R600a	R600a	R600a	R600a	R600a	R600a
Afmetingen van het product (H x B x D) in mm	1776 x 540 x 540	1785 x 540 x 540	1785 x 540 x 540	1776 x 540 x 540	1777 x 540 x 540	1221 x 540 x 540	1221 x 540 x 540	875 x 540 x 540	875 x 540 x 540	818 x 596 x 550
Inbouwafmetingen (H x B x D) in mm	1780 x 560 x 560	1770 x 560 x 550	1770 x 560 x 550	1780 x 560 x 560	1781 x 560 x 560	1223 x 560 x 550	1223 x 560 x 550	873 x 560 x 550	873 x 560 x 550	818 x 600 x 600
Afmetingen met verpakking (H x B x D) in mm	1840 x 573 x 573	1845 x 575 x 560	1845 x 575 x 560	1840 x 573 x 573	1841 x 573 x 573	1270 x 573 x 573	1270 x 573 x 573	920 x 570 x 570	920 x 570 x 570	880 x 640 x 600
Nettogewicht (kg)	61	54	54	52,5	52,5	37,5	37	26	27	32
Brutogewicht (kg)	67	58	58	59	59	40,5	40	29	30	35,5
Lengte van de kabel (cm)	180	160	160	180	180	180	180	160	160	180
EAN-CODE	3527570059223	3527570068454	3527570068447	3527570059209	3527570059193	3527570068935	3527570068928	3527570076251	3527570062261	3527570076138
Recupel bijdrage (B) incl. BTW	10,00 €	10,00 €	10,00 €	10,00 €	10,00 €	10,00 €	10,00 €	10,00 €	10,00 €	10,00 €
WEEE bijdrage	22,60 €	20,00 €	20,00 €	19,40 €	19,40 €	13,90 €	13,70 €	9,60 €	10,00	11,80 €

Type of appliance/soort toestel	Amerikaanse koelkast	Side by side koelkast	Side by side koelkast	Koelkast met meerdere deuren	Koel-vriescombinatie	Koel-vriescombinatie	Koel-vriescombinatie	Koel-vriescombinatie
Referentie	SCUS465IDNFX	SCSBSWD529NF	SCSBSWD436NF	SCMD362NF	SCCB347DNF3	SCCB336DNF2	SCCB315DNF2	SCCB320NF
Oude/nieuwe energieklassen	A+/F	A++/E	A+/F	A++/E	A+++/D	A++/E	A++/E	A+/F
Totaal nettovolume (l)	516	529	439	362	347	347	323	327
Volume koelkast (l)	334	344	288	237	243	243	219	221
Volume diepvriezer (4*) (l)	182	185	151	125	104	104	104	106
Type koeling koelkast	No Frost	No Frost	No Frost	No Frost	No Frost	No Frost	No Frost	No Frost
Automatische ontdooifunctie	Ja	Ja	Ja	Ja	Ja	Ja	Ja	Ja
Type koeling diepvriezer	No Frost	No Frost	No Frost	No Frost	No Frost	No Frost	No Frost	No Frost
Automatische ontdooifunctie	Ja	Ja	Ja	Ja	Ja	Ja	Ja	Ja
Binnenafwerking	Roestvrij staal	Roestvrij staal	Roestvrij staal	Roestvrij staal	Roestvrij staal	Roestvrij staal	Roestvrij staal	Roestvrij staal
Aantal legplanken	3+4	5+5	5+5	3	3	3	3	4
Type legplanken	Glas	Glas	Glas	Glas	Glas	Glas	Glas	Glas
Intelligente modus	-	Ja	Ja	-	-	-	-	-
Aantal deurvakken	3+5	4+4	4+4	4	3	3	3	3
Aantal groenteladen	2+2	1+1	1+1	1	2	2	2	1
waarvan ChefZone 0-3 °C					1	1	1	
Binnenverlichting	LED	LED	LED	LED	LED	LED	LED	LED
Digitale display	Ja, aan de voorkant	Ja, aan de voorkant	Ja, aan de voorkant	Ja, aan de voorkant	Ja, aan de voorkant	Ja, aan de voorkant	Ja, aan de voorkant	-
Water-/ijsverdeler	Ja, water, ijsblokjes, fijngestampt ijs	Ja, fris water	Ja, fris water	-	-	-	-	-
Vakantiefunctie	Ja	Ja	Ja	Ja	Ja	Ja	Ja	-
Superkoeling-/supervriesfunctie	Ja	Ja	Ja	Ja	Ja	Ja	Ja	Ja
Deuralarm	Ja	Ja	Ja	Ja	Ja	Ja	Ja	Ja
Vriesvermogen (kg/24 u)	12	14	11	10	6	6	6,4	5
Autonomie bij een stroomonderbreking (u.)	6	9	9,5	10	11	11	10,5	11
Omkeerbare deuren	Neen	Neen	Neen	Neen	Ja	Ja	Ja	Ja
Verstelbare poten vooraan	Ja	Ja	Ja	Ja	Ja	Ja	Ja	Ja
Klimaatklasse	SN-T	SN-ST	SN-ST	SN-ST	SN-T	SN-ST	SN-ST	SN-ST
Geluidsniveau dB(A)/geluidsemisieklassen	40/C	39/C	40/C	39/C	39/C	40/C	40/C	40/C
Type motor	Inverter	Inverter	Inverter	Inverter	Inverter	Klassiek	Klassiek	Klassiek
Vermogen (W)	240	120	120	110	140	110	110	110
frequentie (Hz)	50	50	50	50	50	50	50	50
Energieverbruik per 24 u. (kWh)	1,088	0,855	0,997	0,898	0,556	0,696	0,682	0,858
Jaarlijks energieverbruik (kWh/jaar)	397	312	359	262	203	254	249	313
Afmetingen van het product (B x H x D) (cm)	89,5 x 178,8 x 74,5	90,5 x 177 x 67	90,5 x 177 x 59,5	80 x 180 x 62	60 x 193,5 x 67	60 x 193,5 x 67	60 x 185 x 69	60 x 185 x 69
Afmetingen met verpakking (B x H x D) (cm)	95,5 x 185,5 x 77,8	97,2 x 186,2 x 75,6	97,2 x 186,2 x 67,2	85,7 x 191 x 66,5	64 x 202,6 x 71,5	64 x 202,6 x 71,5	64 x 193,1 x 71,5	64 x 193,1 x 71,5
Nettogewicht (kg)	98	91	82	79	67	67	66	66
Brutogewicht (kg)	108	100	90	87	73	73	72	72
EAN-code roestvrij staal (X)/(IX)	3527570071546	3527570079467	3527570071072	3527570079481	3527570079443	3527570071492	3527570071478	3527570071201
EAN-code dark roestvrij staal (DAX)	-	3527570079474	3527570071539	-	-	3527570071508	3527570071485	3527570071218
EAN-code wit (W)	-	-	-	-	-	-	-	3527570071454
Recupel bijdrage (B) incl. BTW	10,00 €	10,00 €	10,00 €	10,00 €	10,00 €	10,00 €	10,00 €	10,00 €
WEEE bijdrage	36,30 €	33,70 €	30,30 €	29,20 €	24,80 €	24,80 €	24,40 €	24,40 €

Type of appliance/soort toestel	Koel-vriescombinatie	Koelkast 2 deuren	Koelkast 2 deuren	Koelkast 2 deuren	Koelkast 2 deuren	Table Top	SIDE BY SIDE diepvriezer	SIDE BY SIDE koelkast
Referentie	SCCB285NF	SCDD528NF2	SCDD420NF2	SCDD308	SCDD205	SCTT102 (4)	SCCA274NF	SCDD360NF
Oude/nieuwe energieklassen	A/F+	A++/E	A++/E	A+/F	A+/F	A+/F	A++/E	A++/E
Totaal nettovolume (l)	293	528	415	304	206	102	274	359
Volume koelkast (l)	210	411	321	229	169	88	-	359
Volume diepvriezer (4*) (l)	83	117	94	75	37	14	274	
Type koeling koelkast	No Frost	No Frost	No Frost	Statisch	Statisch	Statisch	-	No Frost
Automatische ontdooifunctie	Ja	Ja	Ja	Ja	Ja	Automatisch	-	Ja
Type koeling diepvriezer	No Frost	No Frost	No Frost	Statisch	Statisch	Statisch	No Frost	-
Automatische ontdooifunctie	Ja	Ja	Ja	Handmatig	Handmatig	Handmatig	Ja	-
Binnenafwerking	-	Roestvrij staal	Roestvrij staal	-	-	-	Roestvrij staal	Roestvrij staal
Aantal legplanken	4	3	3	3	3	3	3	3
Type legplanken	Glas	Glas	Glas	Glas	Glas	Glas	Glas	Glas
Flessenhouder	-	-	-	-	-	-	-	Ja
Aantal deurvakken	3	3	3	3	3	3	2	4
Aantal groenteladen	1	1	2	1	1	1	2+2 platen	3
waarvan ChefZone 0-3 °C	-	-	-	-	-	-	-	1
Met vochtigheidsregeling	-	Ja	Ja	-	-	-	-	1
Binnenverlichting	LED	LED	LED	LED	LED	LED	LED	LED
Digitale display	-	Ja, aan de voorkant	Ja, aan de voorkant	-	-	-	Ja, aan de voorkant	Ja, aan de voorkant
Water-/ijsverdeler	-	-	-	-	-	-	Twist & Ice	-
Vakantiefunctie	-	Ja	Ja	-	-	-	Ja	Ja
Superkoeling-/supervriesfunctie	-	Ja	Ja	-	-	-	Ja	Ja
Deuralarm	Ja	Ja	Ja	Ja	Ja	Ja	Ja	Ja
Vriesvermogen (kg/24 u)	3,8	5,4	4,4	3,4	2,4	2,4	17	-
Autonomie bij een stroomonderbreking (u.)	8,5	13	14	20	13,5	7	9	-
Omkeerbare deuren	Ja	Ja	Ja	Ja	Ja	Ja	Ja	Ja
Verstelbare poten vooraan	Ja	Ja	Ja	Ja	Ja	Ja	Ja	Ja
Klimaatklasse	N-ST	N/ST/T	N/ST	N-ST	N-ST	N-ST	SN-T	SN/T
Geluidsniveau dB(A)/geluidsemisieklassen	40/C	39/C	39/C	40/C	40/C	40/C	39/C	40/C
Type motor	Klassiek	Inverter	Inverter	Klassiek	Klassiek	Klassiek	Inverter	Inverter
Vermogen (W)	110	140	140	105	100		140	100
Frequentie (Hz)	50	50	50	50	50	50	50	50
Energieverbruik per 24 u. (kWh)	0,797	0,742	0,668	0,73	0,589	0,476	0,674	0,323
Jaarlijks energieverbruik (kWh/jaar)	291	271	244	268	215	174	246	118
Afmetingen van het product (B x H x D) (cm)	60 x 185,8 x 60	79,5 x 183,5 x 71	70,5 x 178 x 68,2	60,5 x 172 x 60	54,5 x 143 x 55,5	50 x 84 x 56	59,5 x 185 x 65	59,5 x 185 x 65
Afmetingen met verpakking (B x H x D) (cm)	65 x 193,9 x 63,5	83,5 x 191,4 x 74,2	74,1 x 186 x 71,5	65 x 181 x 63,5	57,5 x 147 x 59	52 x 88,5 x 60	64 x 193,1 x 69	64 x 193,1 x 69
Nettogewicht (kg)	58	83	70	50	38	26	68	64
Brutogewicht (kg)	63	90	77	55	42	28	74	70
EAN-code roestvrij staal (X)/(IX)	3527570071430	3527570071355	3527570071348	3527570071843	3527570071829	-	3527570079504	3527570079375
EAN-code dark roestvrij staal (DAX)	3527570071447	-	3527570071805	-	-	-	3527570079511	3527570079382
EAN-code wit (W)	3527570071423	-	-	3527570071836	3527570071812	3527570076848	-	-
EAN-code silver (S)	-	-	-	-	-	3527570076855	-	-
Recupel bijdrage (B) incl. BTW	10,00 €	10,00 €	10,00 €	10,00 €	10,00 €	10,00 €	10,00 €	10,00 €
WEEE bijdrage	21,50 €	30,70 €	25,90 €	18,50 €	14,10 €	9,60 €	25,20 €	23,70

Koeling vrijstaand
**BLACK
MAT**

Soort toestel	French door	Koel-vriescombinatie	2 deuren
Collectie	BLACK MAT	BLACK MAT	BLACK MAT
Referentie	SCFD558NFB	SCB315NFB	SDD260B
Oude/nieuwe energieklassen	A++/E	A+/F	A+/F
Totaal nettovolume (l)	531	326	258
Klimaatklasse	N-ST	N-ST	N-ST
Geluidsniveau dB(A)/geluidsemissieklasse	41/C	41/C	41/C
Type motor	Klassiek	Klassiek	Klassiek
KOELKAST Volume koelkast (l)	345	226	206
Type koeling koelkast	No Frost	No Frost	Statisch
Automatische ontdooifunctie	Ja	Ja	Ja
Binnenafwerking	Roestvrij staal	Roestvrij staal	Roestvrij staal
Aantal legplanken	3	2	3+1 (diepvriezer)
Type legplanken	Glas	Glas	Glas
Flessenhouder	-	1	-
Aantal deurvakken	8	3	3
Aantal groenteladen	2	1	1
Type binnenverlichting	Dubbele led aan de zijanten	Dubbele led aan de zijanten	LED
Vakantiefunctie	Ja	Ja	-
Deuralarm (koelkast)	Ja	Ja	-
DIEPVRIEZER Volume diepvriezer (4*) (l)	186	100	52
Type koeling diepvriezer	No Frost	No Frost	Statisch
Automatische ontdooifunctie	Ja	Ja	Handmatig
Vriesvermogen (kg/24 u)	8,5	4,5	3
Autonomie bij een stroomonderbreking (u.)	11	15	14
Omkeerbare deuren	-	Ja	Ja
Verstelbare poten vooraan	Ja	Ja	Ja
Spanning (V)	220-240 V	220-240 V	220-240 V
Frequentie (Hz)	50	50	50
Energieverbruik (kWh/24 u.)	0,857	0,79	0,65
Jaarlijks energieverbruik (kWh/jaar)	313	289	237
Koelgas	R600a	R600a	R600a
Kleur	Matzwart	Matzwart	Matzwart
Afmetingen van het product (B x H x D) (cm)	83,3 x 182 x 70,6	59 x 185,2 x 66	54,5 x 170 x 58,3
Afmetingen met verpakking (B x H x D) (cm)	90,8 x 192,5 x 71,2	63,6 x 194,2 x 72,2	57,5 x 174 x 62,5
Nettogewicht (kg)	104	72	52
Brutogewicht (kg)	114	75	57
EAN-code Black Mat (B)	3527570079139	3527570052583	3527570052507
Recupel bijdrage (B) incl. BTW	10,00 €	10,00 €	10,00 €
WEEE bijdrage	38,50 €	26,60 €	19,20 €

Koeling vrijstaand
**Glass
DOOR**

Soort toestel	Meerdere deuren	Amerikaans	Koel-vriescombinatie
Collectie	GLASS DOOR	GLASS DOOR	GLASS DOOR
Referentie	SCMD564NFGL	SCUS550NFGL	SCB250NFGL
Oude/nieuwe energieklassen	A++/E	A+/F	A+/F
Totaal nettovolume (l)	564	556	250
Klimaatklasse	SN-T	SN-ST	SN-ST
Geluidsniveau dB(A)/Geluidsemissieklasse	41/C	41/C	41/C
Type motor	Inverter	Inverter	Klassiek
KOELKAST Volume koelkast (l)	363	373	180
Type koeling koelkast	No Frost	No Frost	No Frost
Automatische ontdooifunctie	Ja	Ja	Ja
Binnenafwerking	Silver	Silver	Silver
Aantal legplanken	3	3	3
Type legplanken	Glas	Glas	Glas
Flessenhouder	-	-	-
Aantal deurvakken	6	6	3
Aantal groenteladen	2	2	1
Type binnenverlichting	LED	LED	LED
Vakantiefunctie	Ja	Ja	-
Deuralarm (koelkast)	Ja	Ja	-
DIEPVRIEZER Volume diepvriezer (4*) (l)	201	183	70
Type koeling diepvriezer	No Frost	No Frost	No Frost
Automatische ontdooifunctie	Ja	Ja	Ja
Vriesvermogen (kg/24 u)	14	8	3,5
Autonomie bij een stroomonderbreking (u.)	12	6	9
Omkeerbare deuren	Neen	Neen	Ja
Verstelbare poten vooraan	Ja	Ja	Ja
Spanning (V)	220-240 V	220-240 V	220-240 V
Frequentie (Hz)	50	50	50
Energieverbruik per 24 u. (kWh)	0,882	1,15	0,75
Jaarlijks energieverbruik (kWh/jaar)	322	420	274
Koelgas	R600a	R600a	R600a
Kleur	Wit/zwart	Wit/zwart	Wit/zwart/silver
Afmetingen van het product (B x H x D) (cm)	91,1 x 183 x 70,6	91,1 x 178 x 70,6	54,5 x 180 x 58
Afmetingen met verpakking (B x H x D) (cm)	96,8 x 189,5 x 75	98,1 x 184,5 x 75,7	58 x 185 x 63
Nettogewicht (kg)	107	103	55
Brutogewicht (kg)	118	111	60
EAN-code zwart (B)	3527570079306	3527570059940	3527570052606
EAN-code wit (W)	3527570079313	3527570059933	3527570052613
EAN-code silver (S)	-	-	3527570058561
Recupel bijdrage (B) incl. BTW	10,00 €	10,00 €	10,00 €
WEEE bijdrage	39,60 €	38,10 €	20,40 €

Koeling vrijstaand

Type of appliance/soort toestel	Koel-vriescombinatie	Koel-vriescombinatie	Koel-vriescombinatie	Koelkast 2 deuren	Koelkast 2 deuren	'All use' koelkast	Koelkast 1 deur	Table Top koelkast
Referentie	SCB315VNF	SCB300V	SCCB250V	SCDD208V	SCDD309V	SCCL329V	SCCL222V	SCTT115V
Oude/nieuwe energieklassen	A++/E	A++/E	A++/E	A++/E	A++/E	A++/E	A++/E	A++/E
Totaal nettovolume (l)	326	304	249	211	302	337	229	109
Volume koelkast (l)	226	211	180	172	227	337	211	94
Volume diepvriezer (4*) (l)	100	93	69	39	75	-	18	15
Type koeling koelkast	No Frost	Geventileerd	Statisch	Statisch	Geventileerd	Geventileerd	Statisch	Statisch
Automatische ontdooifunctie	Ja	Ja	Ja	Ja	Ja	Ja	Ja	Handmatig
Type koeling diepvriezer	No Frost	Statisch	Statisch	Statisch	Statisch	-	Statisch	Statisch
Automatische ontdooifunctie	Ja	Handmatig	Handmatig	Handmatig	Handmatig	-	Handmatig	Handmatig
Binnenafwerking	Roestvrij staal	Roestvrij staal	Roestvrij staal	Roestvrij staal	Roestvrij staal	Roestvrij staal	Roestvrij staal	
Aantal legplanken	2	3	3	3+1 (diepvriezer)	3+1 (diepvriezer)	5	3	2
Type legplanken	Glas	Glas	Glas	Glas	Glas	Glas	Glas	Glas
Flessenhouder	1	1	-	-	-	-	-	-
Aantal deurvakken	3	4	4	5	3	4	4	3
Aantal groenteladen	1	1	1	1	1	1	1	1
Met vochtigheidsregeling	Ja	-	-	-	-	-	-	-
ChefZone lade 0-3 °C	Ja	-	-	-	-	-	-	-
Type binnenverlichting	Dubbele ledverlichting aan de zijanten	LED	LED	LED	LED	LED	LED	LED
Vakantiefunctie	Ja	-	-	-	-	-	-	-
Deuralarm	Ja	-	-	-	-	-	-	-
Vriesvermogen (kg/24 u)	4,5	3	3	2	3,4	-	2	2
Autonomie bij een stroomonderbreking (u.)	19	10	17	10	15	-	6	8
Omkeerbare deuren	-	-	-	-	-	-	-	-
Verstelbare poten vooraan	Ja	Ja	Ja	Ja	Ja	Ja	Ja	Ja
Klimaatklasse	N-ST	N-ST	N-ST	N-ST	N-ST	N-ST	N-ST	N-ST
Geluidsniveau dB(A)/ geluidsemisieklassen	41/C	39/C	39/C	40/C	39/C	40/C	40/C	39/C
Spanning (V)	220-240	220-240	220-240	220-240	220-240	220-240	220-240	220-240
Frequentie (Hz)	50	50	50	50	50	50	50	50
Energieverbruik per 24 u. (kWh)	0,68	0,63	0,57	0,47	0,59	0,39	0,41	0,39
Jaarlijks energieverbruik (kWh/jaar)	249	231	209	174	214	144	151	141
Afmetingen van het product (B x H x D) (cm)	59,6 x 192,5 x 70,5	59,5 x 189,9 x 64,5	54,5 x 181,5 x 62,6	54,5 x 149,7 x 63,8	60 x 181 x 65	60 x 181 x 65	54,6 x 149,7 x 62,6	54 x 87,3 x 62,8
Afmetingen met verpakking (B x H x D) (cm)	65,4 x 198 x 74,8	65 x 196,9 x 67,5	57,5 x 186,3 x 66,5	59,5 x 154,5 x 66,5	64 x 186,4 x 67,5	64 x 186,5 x 67,5	57,5 x 155,5 x 66,5	57,5 x 91,8 x 66,5
Nettogewicht (kg)	78	71	54	51	50	61	47	33
Brutogewicht (kg)	85	76	59	55	55	68	51	35
EAN-code Black Mat (B)	3527570052880	3527570052859	3527570069512	3527570069765	3527570077067	3527570081095	3527570069727	3527570078996
EAN-code rood (R)	-	3527570052842	3527570069529	3527570069772	3527570077081	3527570081125	3527570069734	3527570079023
EAN-code crème (CR)	-	3527570059971	3527570069536	3527570069789	3527570077074	3527570081118	3527570070983	3527570079016
EAN-code amandelgroen (VA)	-	3527570069482	3527570069543	3527570069796	-	-	3527570069741	-
EAN-code matbordeaux (WR)	-	3527570052873	-	-	3527570077098	-	-	-
EAN-code blauw (BL)	-	3527570052866	3527570069550	3527570069802	-	3527570081101	-	3527570079009
EAN-code roze (P)	-	-	3527570069567	3527570069819	-	-	-	-
Recupel bijdrage (B) incl. BTW	10,00 €	10,00 €	10,00 €	10,00 €	10,00 €	10,00 €	10,00 €	10,00 €
WEEE bijdrage	28,90 €	26,30 €	20,00 €	18,90 €	18,50 €	22,60 €	17,40 €	12,20 €

Wijnkasten

Soort toestel	Wijnkast	Wijnkast	Wijnkast	Wijnkast	Wijnkast	Wijnkast	Wijnkast
Referentie	SCCVEL6240	SCCVF6246	SCCVF3120	SCCVI602BK	SCCVI602BS	SCCVI451BK	SCCVI451BS
Type installatie	Inbouw/vrijstaand	Inbouw/vrijstaand	Inbouw/vrijstaand	Inbouw	Inbouw	Inbouw	Inbouw
Oude/nieuwe energieklassen	B/G	A/F	A/F	A/G	A/G	A/F	A/F
Inhoud (flessen)	40	46	20	36	36	28	28
Nettovolume (liter)	112	129	56	85	85	62	62
Thermostaat	Elektronisch	Elektronisch	Elektronisch	Elektronisch	Elektronisch	Elektronisch	Elektronisch
Digitale weergave van de temperatuur	Ja	Ja	Ja	Ja	Ja	Ja	Ja
Compressor	Ja	Ja	Ja	Ja	Ja	Ja	Ja
Aantal legplanken	10 houten schuifleggers	5 houten schuifleggers	4 houten schuifleggers	3 houten schuifleggers	3 houten schuifleggers	2 houten schuifleggers	2 houten schuifleggers
Geluidsniveau (dB)/geluidsemisieklassen	41/C	41/C	41/C	41/C	41/C	41/C	41/C
Gebruik	Op de juiste temperatuur bewaren	Op de juiste temperatuur bewaren	Op de juiste temperatuur bewaren	Op de juiste temperatuur bewaren	Op de juiste temperatuur bewaren	Op de juiste temperatuur bewaren	Op de juiste temperatuur bewaren
Aantal temperatuurzones	2	2	1	2	2	1	1
Kleur van de handgreep	Roestvrij staal	Roestvrij staal	Roestvrij staal	Roestvrij staal	Dark roestvrij staal	Roestvrij staal	Dark roestvrij staal
Temperatuurbereik	5-20 °C	5-22 °C	5-20 °C	5-22 °C	5-22 °C	5-20 °C	5-20 °C
Glazen deur met uv-bescherming	Ja	Ja	Ja	Ja	Ja	Ja	Ja
Verstelbare poten (mm)	45	45	45	8	8	8	8
Ledverlichting binnenin (W)	2 x 0,5	1	1	1	1	1	1
Omkeerbare deur	-	Ja	Ja	Ja	Ja	Ja	Ja
Jaarlijks energieverbruik (kWh/jaar)	157	105	98	140	140	99	99
Type gas	R600a	R600a	R600a	R600a	R600a	R600a	R600a
Klimaatklasse	N-ST	N-ST	N-ST	N-ST	N-ST	N-ST	N-ST
Alarm	Temperatuuralarm	Temperatuuralarm	Temperatuuralarm	Temperatuuralarm	Temperatuuralarm	Temperatuuralarm	Temperatuuralarm
Vergrendeling bedieningsstrook	Ja	Ja	Ja	Ja	Ja	Ja	Ja
Vermogen (W)	70	70	65	65	65	65	65
Spanning (V), frequentie (Hz)	220-240, 50	220-240, 50	220-240, 50	220-240, 50	220-240, 50	220-240, 50	220-240, 50
Afmetingen van het product (H x B x D)	82,5 x 59,5 x 57	82,5 x 59,5 x 57	82,5 x 29,5 x 57	59,5 x 59 x 56,3	59,5 x 59 x 56,3	45,5 x 59 x 56,3	45,5 x 59 x 56,3
Inbouwafmetingen (H x B x D) (cm)	82,5 x 60 x 57,5	82,5 x 60 x 57,5	82,5 x 30 x 57,5	59 x 56 x 55	59 x 56 x 55	45 x 56 x 55	45 x 56 x 55
Afmetingen met verpakking (H x L x D) (cm)	88 x 66 x 62,5	88 x 66 x 62,5	86,5 x 32,5 x 62,5	65,5 x 65 x 65	65,5 x 65 x 65	51 x 65 x 65	51 x 65 x 65
Nettogewicht (kg)	46,5	45	31	34	34	26,5	26,5
Brutogewicht (kg)	51	51	33	37	37	30	30
Lengte van de kabel (cm), met stekker	150	150	150	150	150	150	150
EAN-CODE	3527570077418	3527570077401	3527570077395	3527570080326	3527570080319	3527570080302	3527570080296
Recupel bijdrage (B) incl. BTW	10,00 €	10,00 €	10,00 €	10,00 €	10,00 €	10,00 €	10,00 €
WEEE bijdrage	17,20 €	16,70 €	11,50 €	12,60 €	12,60 €	9,8 €	9,8 €



SCHNEIDER
CONSUMER | SERVICES

Hebt u een storing met een van onze producten?
Onze dienst na verkoop staat voor u klaar

www.servicecentrale.com

@ info@servicecentrale.com

 [+31 \(0\) 162 435 847](tel:+3120162435847)

Van maandag tot vrijdag van 9 uur tot 17 uur.

Hebt u een vraag over een van onze producten?
Onze klantenservice
bezorgt u zo snel mogelijk het antwoord.

info@schneiderconsumer.be





Uilenbaan 84 · 2160 Wommelgem, België
Tel.: +32 3 270 99 30 · info@schneiderconsumer.be

